

Kruhová upínací hlava

Popis zboží/obrázky produktu



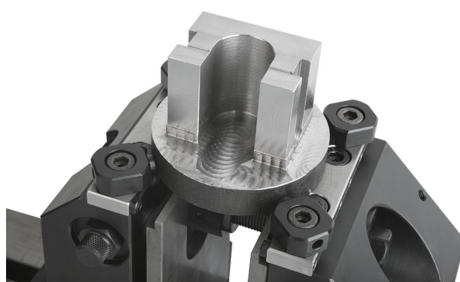
Popis

Materiál, provedení:

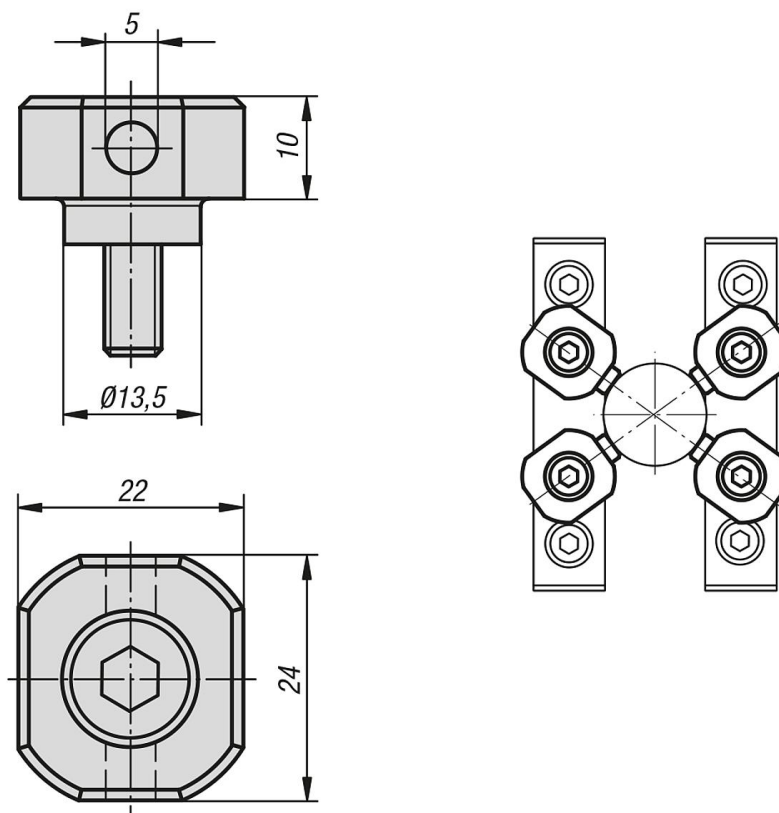
Kruhová upínací hlava ocel k zušlechtění, brynýrováno.
Šroub s válcovou hlavou třída pevnosti 10.9.

Upozornění:

K upínání kruhových obrobků o průměru 30 - 200 mm. Upevňuje se na čelist standard nebo čelist neobrobenou.



Výkresy



Přehled zboží

Kruhová upínací hlava

Přehled zboží

Kruhová upínací hlava

Objednací číslo	Vhodné pro
K0945.135010	pro všechny 3 a 5osé upínače