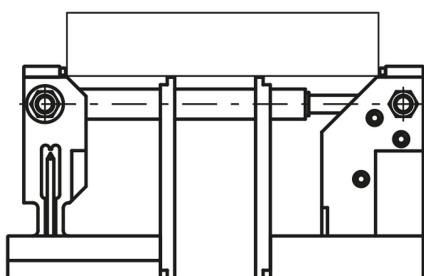


5osý upínač pro rastrové desky

Popis zboží/obrázky produktu



Popis

Upozornění:

5osý upínač pro montáž na rastrové desky. Upínací systém dovoluje bezkolizní obrábění z 5 stran při pouze 8mm hloubce upnutí. Tento upínací systém umožňuje upínání v šířkách 22 - 236 mm a díky alternativním prodlužovacím hřídelům K0947 je možné jej libovolně rozšířit.

Zásadou montáže tažného hřídele těsně pod uložením obrobku působí na obrobek upínací síla až 42 kN a nesnižuje se ohybem. Použití upínacích kolíčků se 4mm kruhovým břítem zaručuje

tvarově přesné upnutí bez předznamenání.

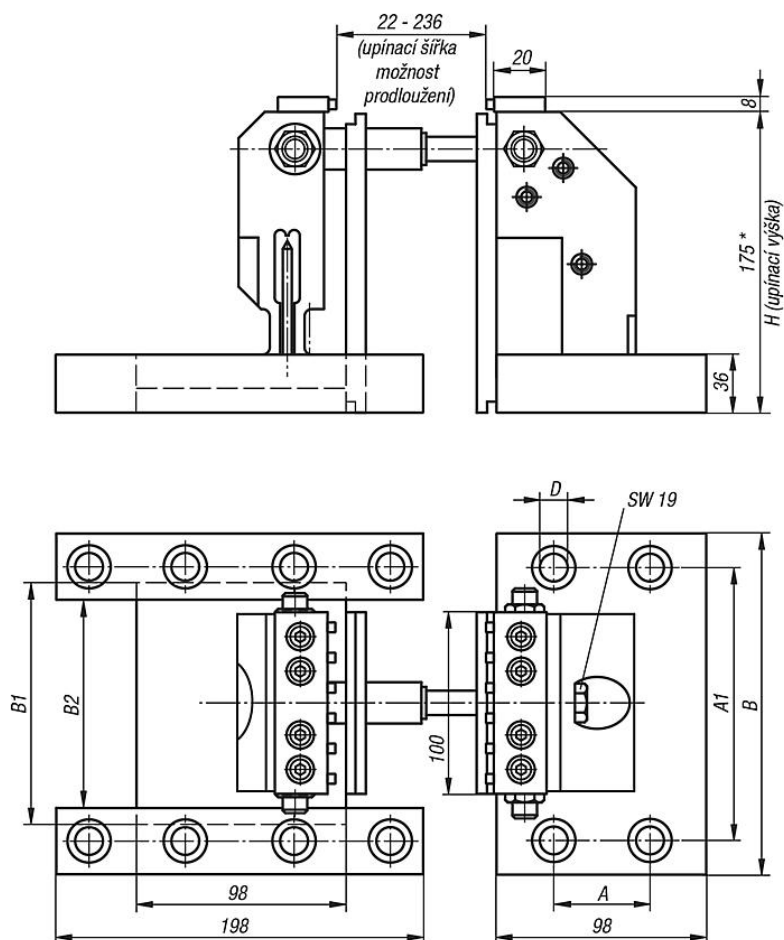
K upevnění upínače na děrovaných rastrových deskách doporučujeme lícované šrouby K0815.

Sada upínačů zahrnuje po 1 prodlužovacím hřídeli s délkou $L = 60$ mm a $L = 120$ mm.

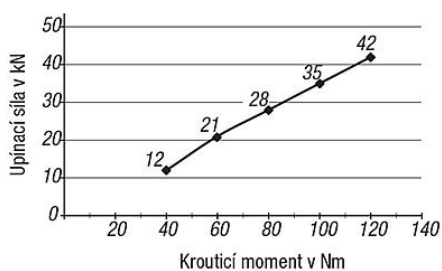
* Upínací výška může být rozšířena zvyšovacími adaptéry K0941 a opěrnými lištami K0942.

5osý upínač pro rastrové desky

Výkresy



Upínací síla 5osý upínač



Přehled zboží

5osý upínač pro rastrové desky

Objednací číslo	Vzdálenost otvorů	A	A1	B	B1	B2	D	H	Upínací síla max. kN	Hmotnost kg
K0939.4012175	40x40 (M12)	40	160	190	148	124	12	175 *	42	25,1
K0939.5012175	50x50 (M12)	50	150	190	138	114	12	175 *	42	25,23
K0939.5016175	50x50 (M16)	50	150	190	134	110	16	175 *	42	25,26