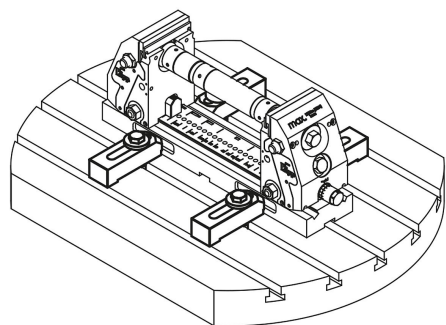


Sada úpinek

Popis zboží/obrázky produktu



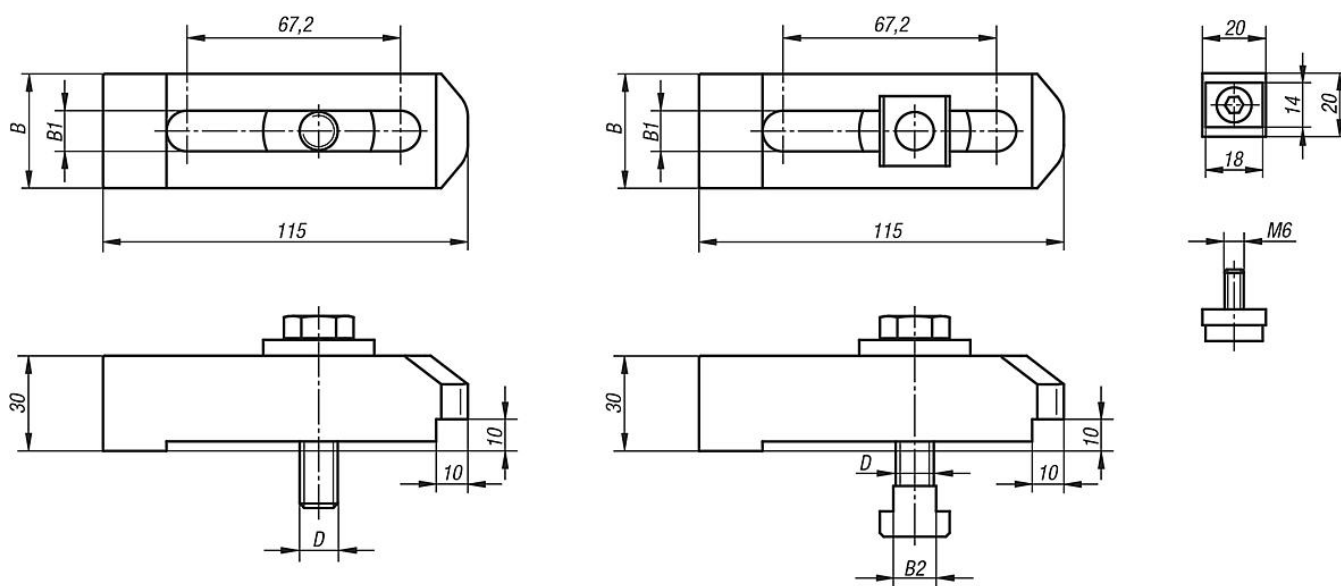
Popis

Materiál:
Zušlechtěná ocel.

Provedení:
Brynýrováno.

Upozornění:
Sada úpinek pro 5osý kompaktní upínač.
Překlenout je možné všechny běžné T-drážky, rozteče rastrů a upevňovacích otvorů.

Výkresy



Přehled zboží

Sada úpinek

Objednáací číslo	B	B1	B2	D
K1008.0012	40	12,8	-	M12
K1008.0016	40	16,8	-	M16
K1008.1412	40	12,8	13,5	M12
K1008.1816	40	16,8	17,5	M16