

## Spojka pro křížové upínání

### Popis zboží/obrázky produktu



### Popis

#### Materiál:

Zušlechtěná ocel.

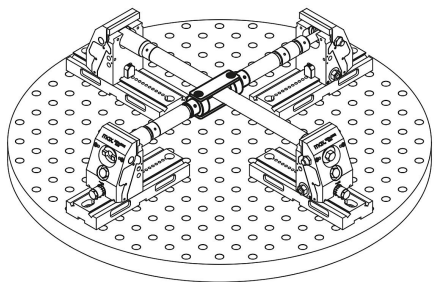
#### Provedení:

Brynýrováno.

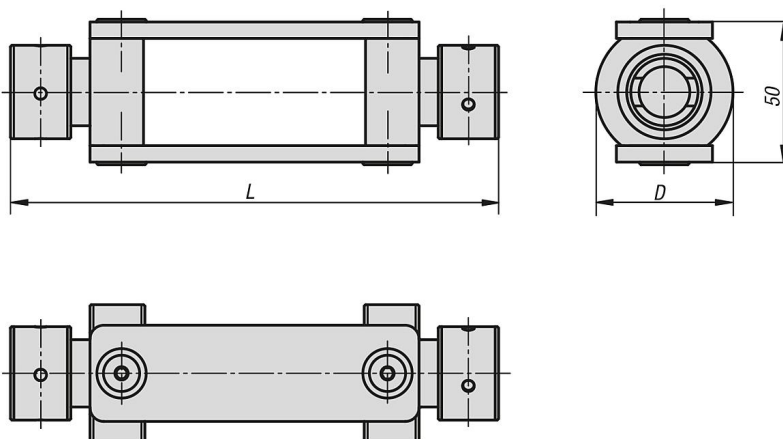
#### Upozornění:

Pomocí spojky pro křížové upnutí lze vzájemně kompaktně propojit dva 5osé kompaktní upínače

Lze tak upnout obrobek ze čtyř stran.



### Výkresy



### Přehled zboží

Objednací číslo	D	L
K0992.178	50	178