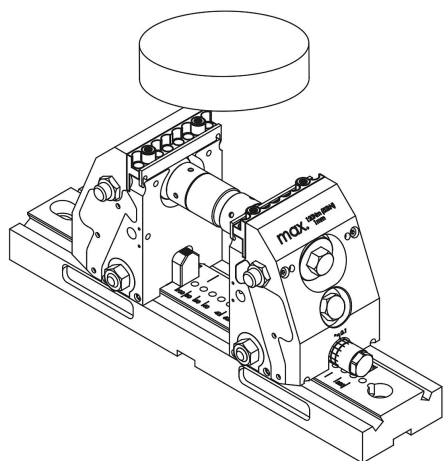


Souprava pro kruhové upínání

Popis zboží/obrázky produktu



Popis

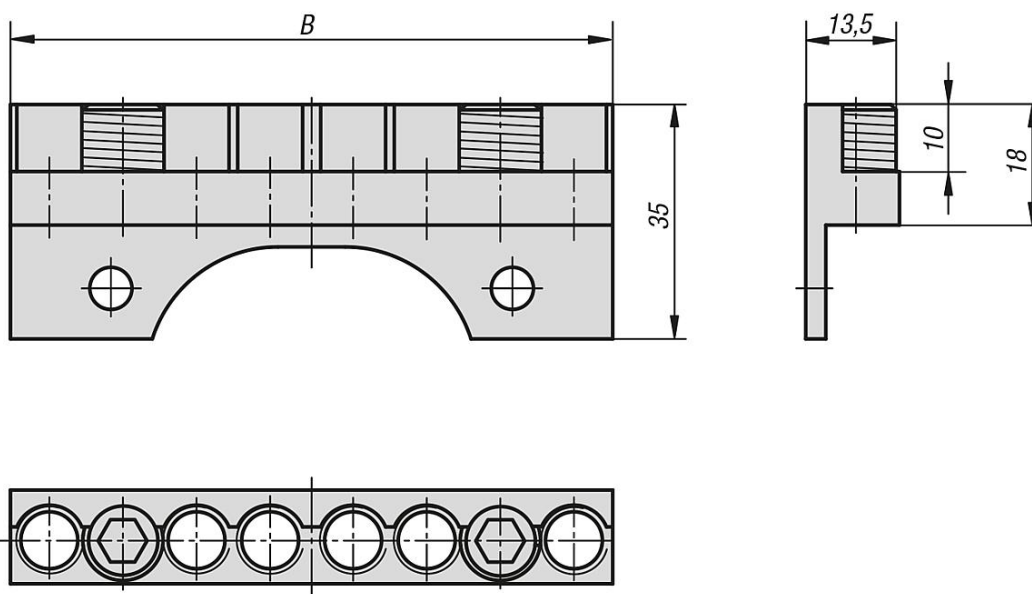
Materiál:
Nástrojová ocel.

Provedení:
Upínací čelist kalená, bez povrchové úpravy.
Kolíky kalené, bryňováno.

Upozornění:
K upínání kruhových obrobků.

Dodávka se uskutečňuje po párech.

Výkresy



Přehled zboží

Objednací číslo	B	Rozpětí síly min. - max.
K0989.09035	90	20 mm - 250 mm
K0989.12535	125	20 mm - 320 mm