

## Upínací čelisti hladké s kolíky pro střední čelisti

### Popis zboží/obrázky produktu



#### Popis

##### Materiál:

Nástrojová ocel.

##### Provedení:

Upínací čelisti kalená, bez povrchové úpravy.

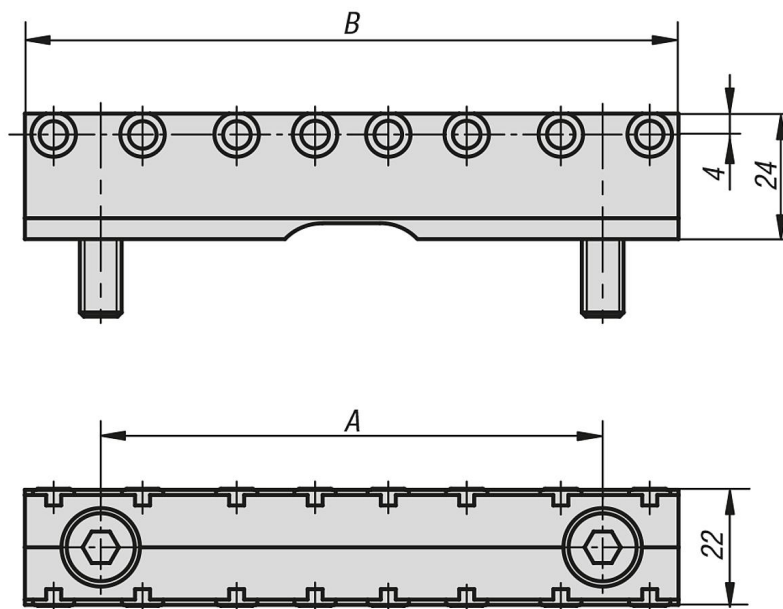
Kolíky kalené, brynýrováno.

##### Upozornění:

K tvarovému upínání bez předběžného vytlačování, např. polotovary, těžké obrábění, litinové obrobky, atd.

Dodávka se uskutečňuje po kusech.

### Výkresy



### Přehled zboží

Objednací číslo	A	B	Počet kolíků
K1002.0901	61	90	6
K1002.1251	96	125	8