

5-ti osý upínač kompaktní



Funkce

S novou fyzikální metodou „5osého kompaktního upínače KIPP“ stanovujeme nové standardy v tomto oboru. Systém byl vyvinut pro optimální obrábění složitých obrobků na moderních 5osých obráběcích strojích.

Inteligentní technologie upínání zvyšuje tuhost upnutí a je tak možné použít nejvyšší řezné a posuvné síly. Díky optimálnímu přístupu k obrobku lze používat běžné krátké nástroje. Náklady na nástroje se výrazně snižují.



- 1** Polohovací prvek s upínací čelistí
- 2** Upínací prvek
- 3** Přesné seřízení rýhovaným šroubem
- 4** Svěrací šroub
- 5** Prodlužovací hřídele
- 6** Z kladov deska

VÝHODY:

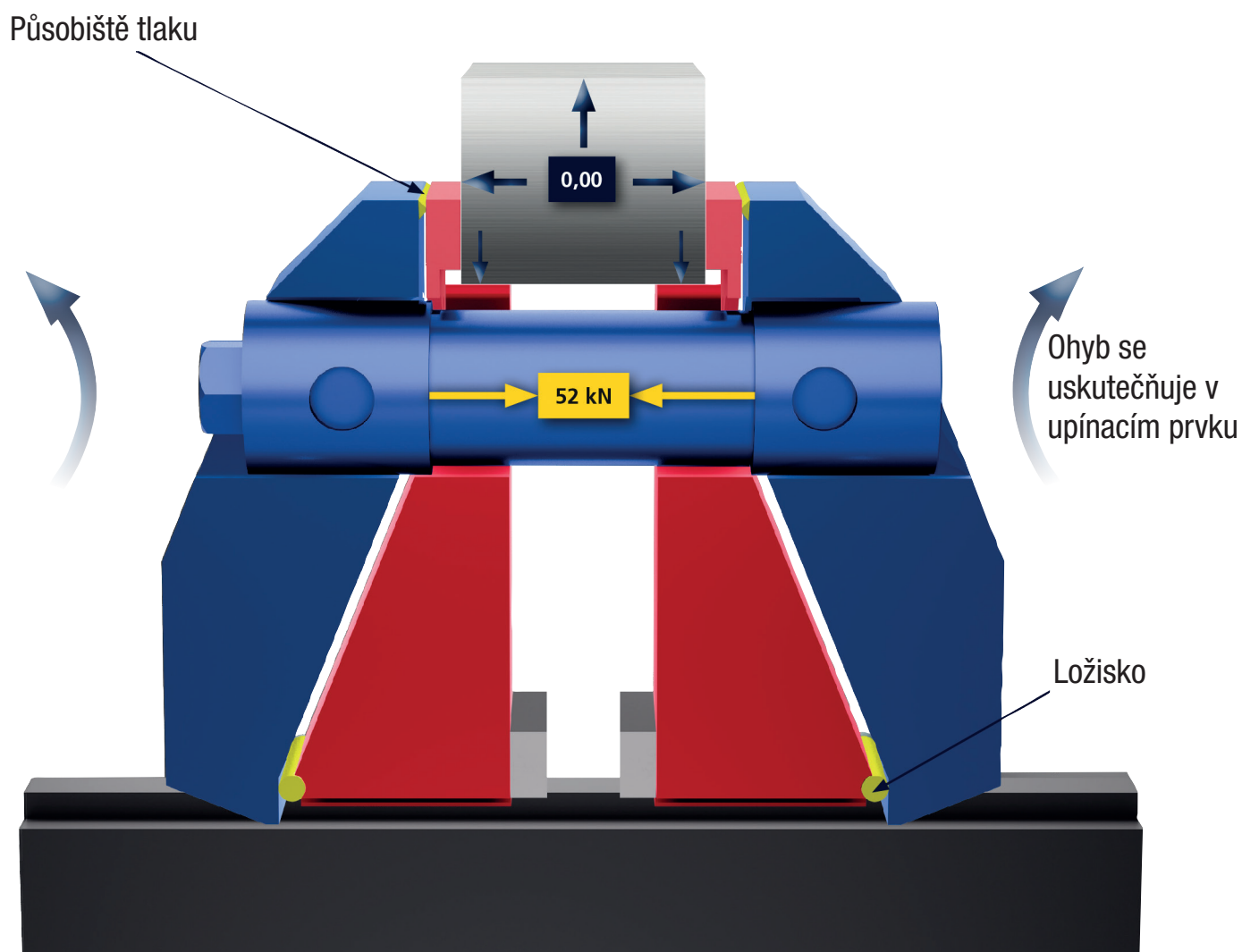
- Velmi vysoká tažná síla
- Vysoká tuhost v systému
- Oboustranné stažení upínacích čelistí
- Optimální přesné seřízení upínacích čelistí na obrobek
- Zvýšená životnost nástrojů
- Díky symetrické konstrukci se obrobek vystředí vždy centricky
- Velký rozsah upnutí, 20 až 320 mm, libovolně rozšířitelný
- Hloubka upnutí díky opěrným lištám nastavitelná od 3 do 20 mm
- Nejlepší přístupnost nástroje ze všech stran
- Rychlé čištění

Síly

Nová fyzikální podstata upínání zaručuje oddělení přenosu síly a polohování obrobku. Díky inteligentnímu rozložení sil v systému jsou na strojní stůl přenášeny pouze malé síly.

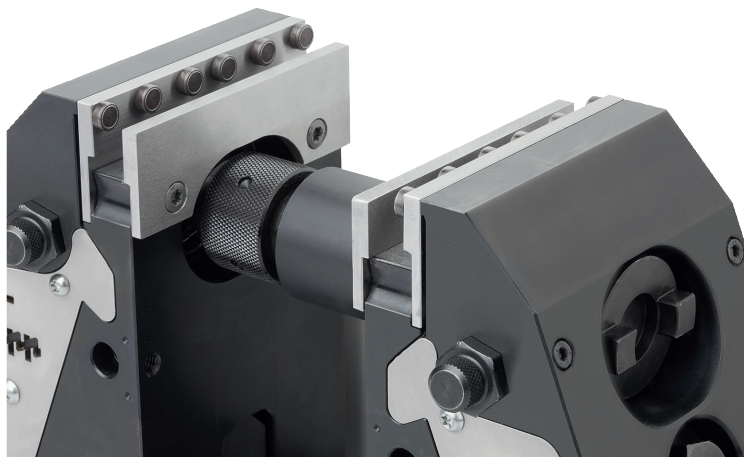
NOVÁ FYZIKÁLNÍ METODA PATENT PŘIHLÁŠEN

- Oddělení toku síly a polohování
- Nejvyšší upínací síla na obrobku
- Maximální tuhost
- Centrické upínání

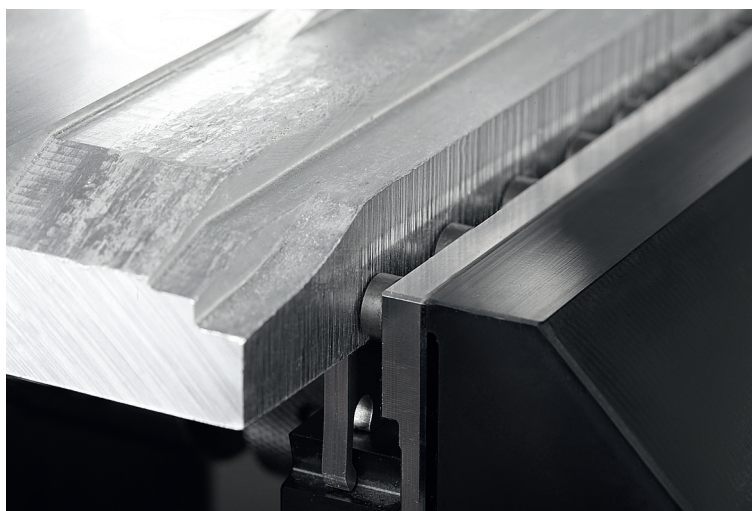


- Upínací nářadí
- Polohovací prvky

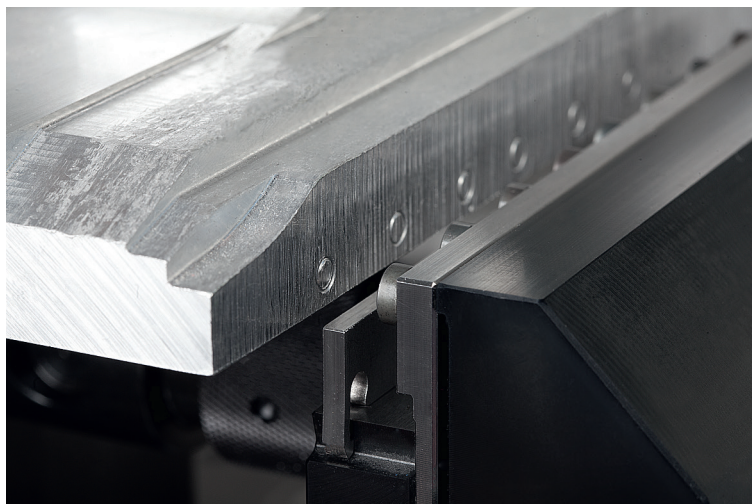
5osý upínač kompakt včet upínacích čelistí s kolíky pro upínání polotovarů a našroubovaných opěrných lišt, přičemž hloubku upnutí lze stanovit samostatným přefrézováním.



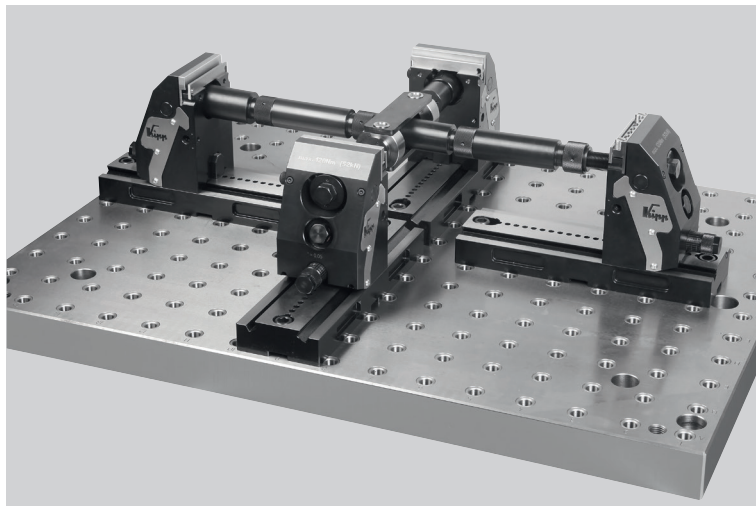
Polotovar v upnutém stavu. Bezpečné upnutí díky tvarovým upínacím kolíkům.



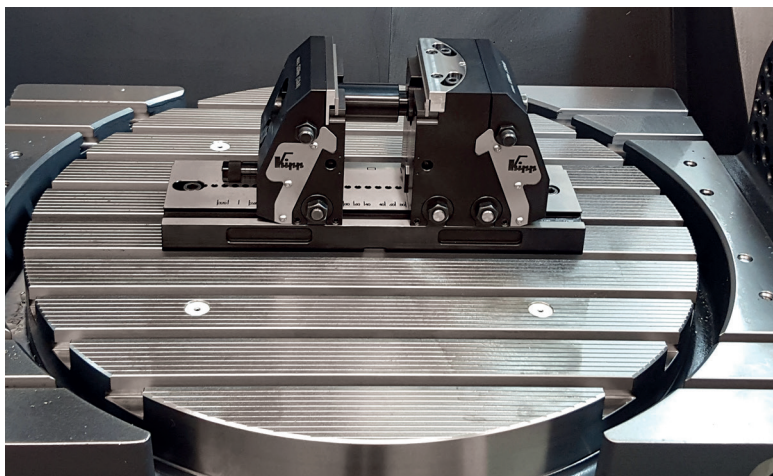
Polotovar po upnutí. Otisk upínacích kolíků je viditelný na okraji upnutí obrobku.



Pomocí spojky pro křížové upnutí lze vzájemně kompaktně propojit dva 5osé upínače s přesazením o 90 stupňů. Je možné upínat obrobky s různými rozměry ze 4 stran.



KIPP 5osý kompaktní upínač umístěte přímo na strojní stůl. Použití výkyvné čelisti, která slouží zároveň jako pevná čelist. Upínání obrobku s hladkými čelisti.



Umístění přímo na upínací systém nulového bodu KIPP pomocí integrovaných upínacích čepů v základní desce 5osého upínače kompaktní.

