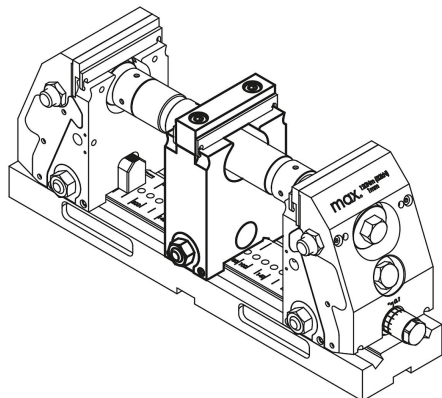


## Střední čelisti

### Popis zboží/obrázky produktu



### Popis

**Materiál:**

Základní těleso cementační ocel.

Upínací čelisti nástrojová ocel.

**Provedení:**

Základní těleso brynýrováno.

Upínací čelisti kalené, bez povrchové úpravy.

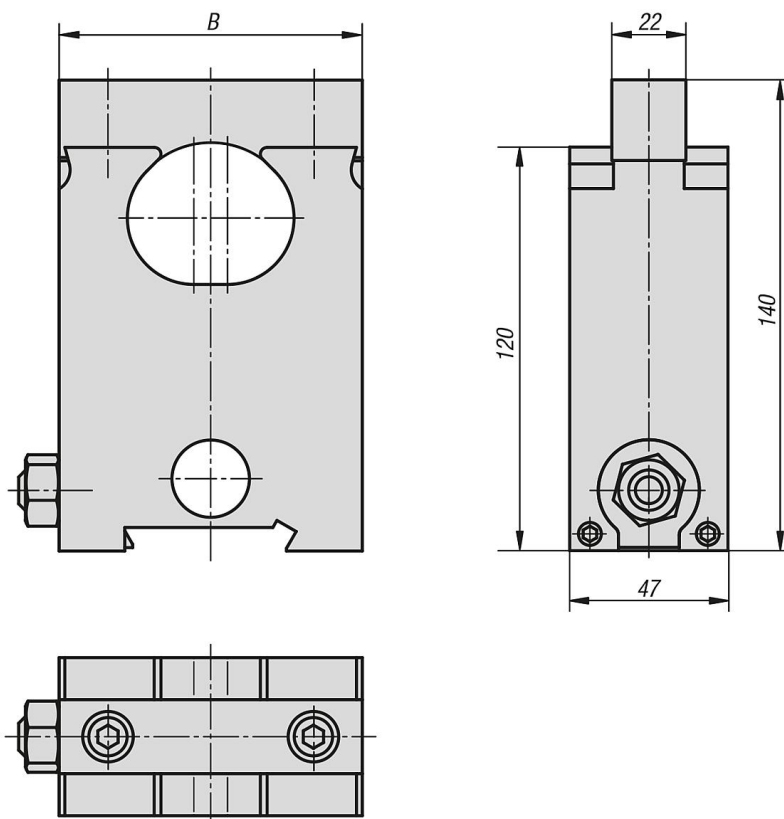
**Upozornění:**

Střední čelisti se používají pro upínání 2 obrobků současně.

Střední čelist lze posunout podle rozměrů obrobku. Upnout je možné 2 různě velké obrobky.

## Střední čelisti

## Výkresy



## Přehled zboží

## Střední čelisti

Objednací číslo	B	Hmotnost kg
K0987.0901500	90	3,38
K0987.1251500	125	4,94