

Upínací čelisti s kolíky pro výkyvné čelisti

Popis zboží/obrázky produktu



Popis

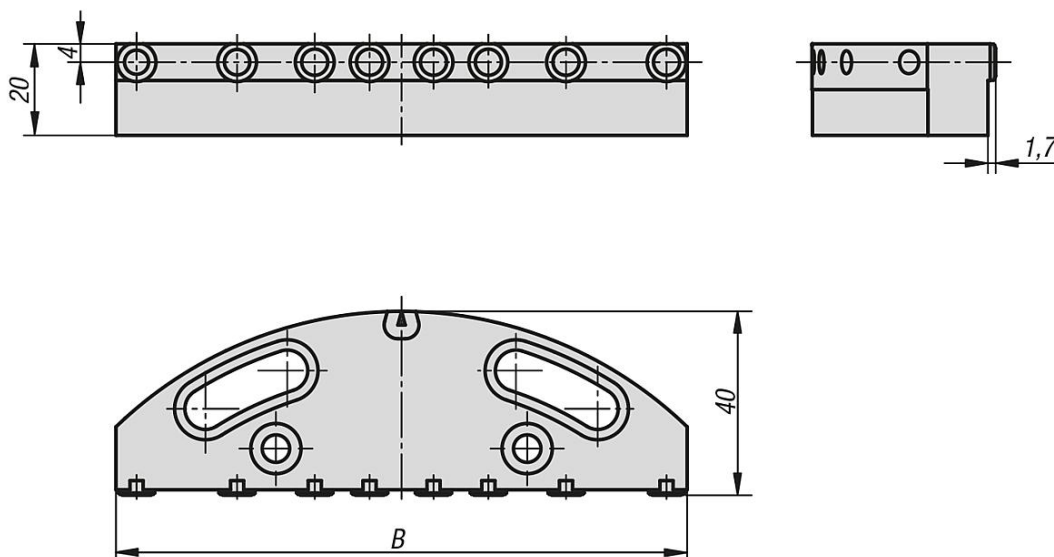
Materiál:
Nástrojová ocel.

Provedení:
Upínací čelist kalená, bez povrchové úpravy.
Kolíky kalené, bryněrováno.

Upozornění:
K tvarovému upínání bez předběžného vytlačování, např. polotovary, těžké obrábění, litinové obrobky, atd.

Dodávka se uskutečňuje po kusech.

Výkresy



Přehled zboží

Upínací čelisti s kolíky pro výkyvné čelisti

Objednací číslo	B	Počet kolíků
K1001.0901	90	6
K1001.1251	125	8