

Upínací čelisti hladké pro výkyvné čelisti

Popis zboží/obrázky produktu



Popis

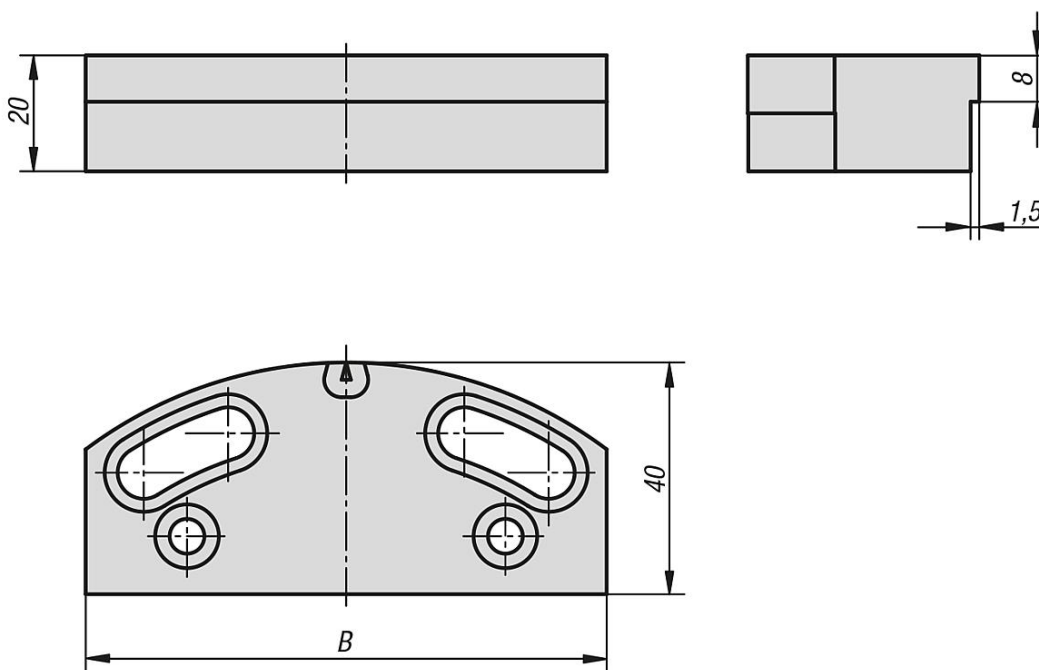
Materiál:
Nástrojová ocel.

Provedení:
kaleno, bez povrchové úpravy.

Upozornění:
K upínání hrubovaných a broušených obrobků.

Dodávka se uskutečňuje po kusech.

Výkresy



Přehled zboží

Upínací čelisti hladké pro výkyvné čelisti

Objednací číslo	B
K1001.0900	90
K1001.1250	125