

## Výkyvné čelisti

### Popis zboží/obrázky produktu



### Popis

**Materiál:**

Základní těleso cementační ocel.

Upínací čelisti nástrojová ocel.

**Provedení:**

Základní těleso brynýrováno.

Upínací čelisti kalené, bez povrchové úpravy.

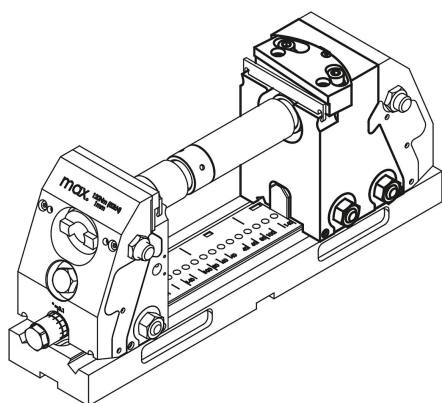
**Upozornění:**

Výkyvné čelisti se používají pro upínání šikmých obrobků.

Upínací čelisti výkyvných čelistí lze otočit o  $\pm 4^\circ$ .

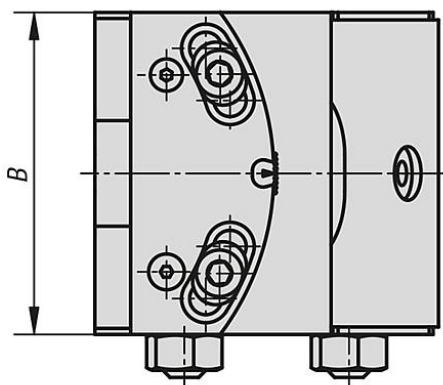
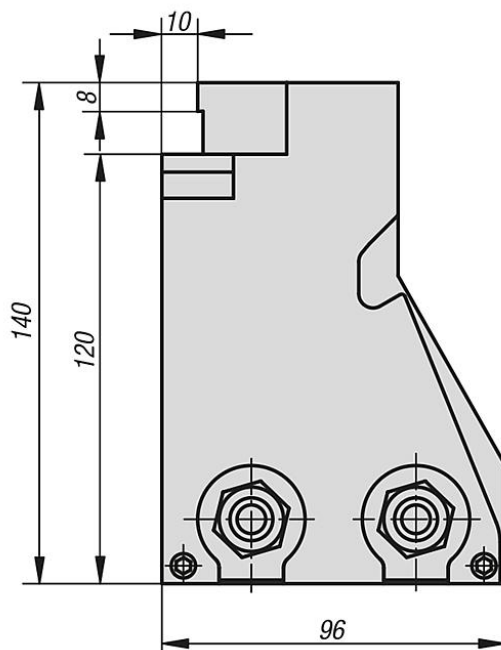
Výkyvnou čelist lze dodatečně použít jako pevnou čelist.

Stabilní provedení se 2 upevňovacími šrouby.



# Výkyvné čelisti

## Výkresy



## Přehled zboží

### Výkyvné čelisti

Objednací číslo	B	Hmotnost kg
K0988.09015010	90	6
K0988.12515010	125	8,77