

Základní desky

Popis zboží/obrázky produktu



Popis

Materiál:

Cementovaná ocel.

Provedení:

brynýrováno.
funkční plocha broušená.

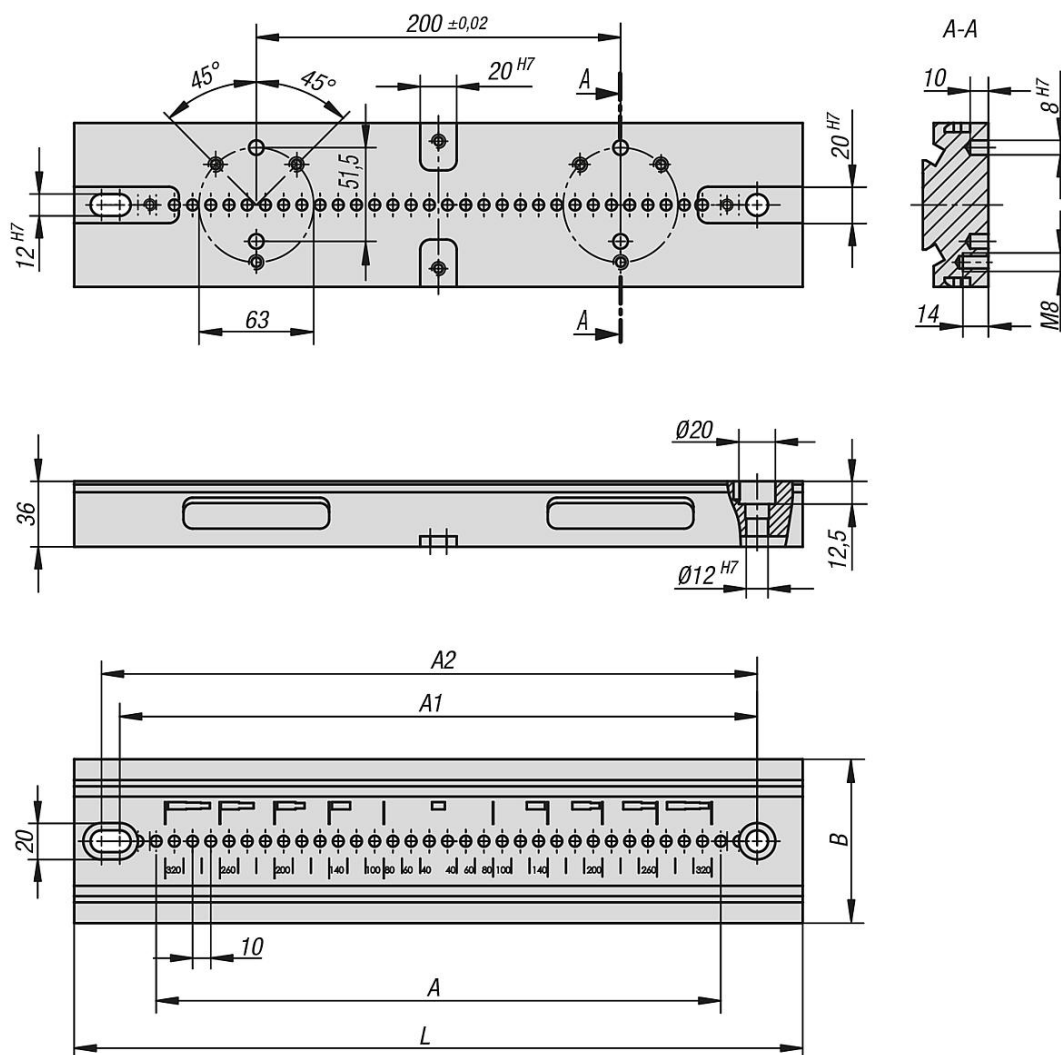
Upozornění:

Základní desky s lícovanými vodicími vložkami na spodní straně pro snadné vyrovnání desky na strojním stole.

Upevnění do rastrových otvorů 12F7 s roztečí rastru 40 mm a 50 mm možné.

Boční vybrání připravené pro oddělené upínací prostředky.

Výkresy



Přehled zboží

Základní desky

Přehled zboží

Základní desky

Objednací číslo	A	A1	A2	B	L	Příslušný zalicovaný šroub	Hmotnost kg
K0994.090280	20x10	240	250	90	280	K0815.12055	5,74
K0994.125280	20x10	240	250	125	280	K0815.12055	8,52
K0994.090400	31x10	350	360	90	400	K0815.12055	8,33
K0994.125400	31x10	350	360	125	400	K0815.12055	12,25