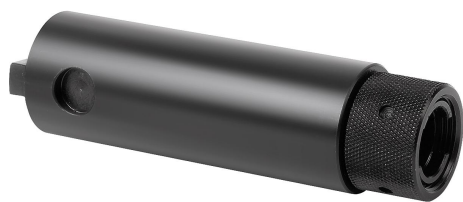


## Prizpusobovací hřidele

### Popis zboží/obrázky produktu



### Popis

#### Materiál:

Zušlechtěná ocel.

#### Provedení:

Brynýrováno.

#### Upozornění:

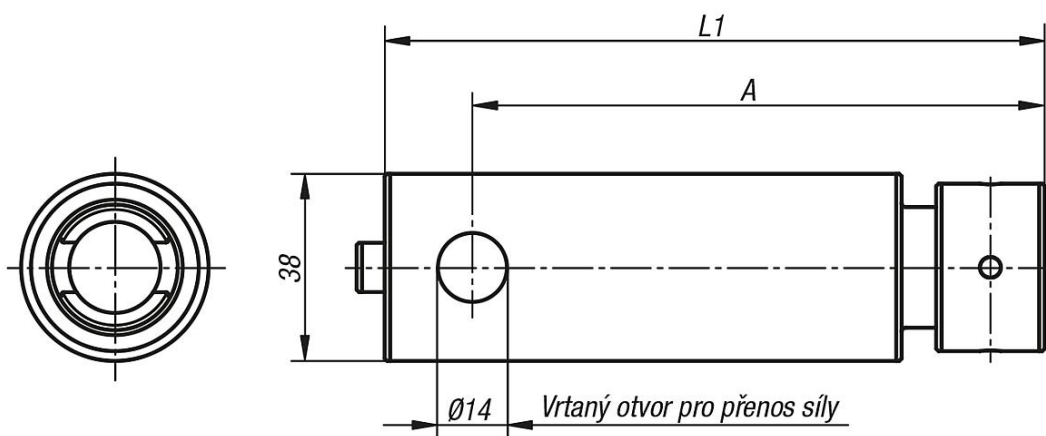
K nastavení upínací délky.

Dodávka s převlečnou maticí.

Adaptační hřidele se spojují pomocí jejich bočních otvorů s upínacími čelistmi.

Do každého 5osého kompaktního upínače je nutné namontovat adaptační hřidel.

### Výkresy



### Přehled zboží

Objednací číslo	D	L
K0991.060	38	60
K0991.120	38	120