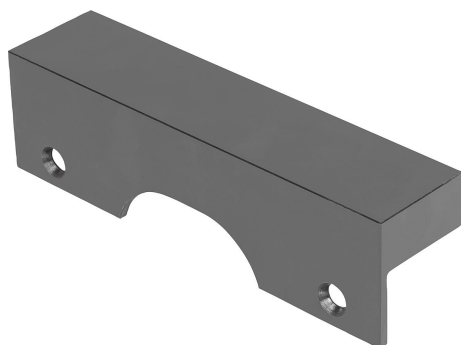


Upínací čelisti s přídávkem na obrábění

Popis zboží/obrázky produktu



Popis

Materiál:

Zušlechtěná ocel.

Provedení:

Brynýrováno.

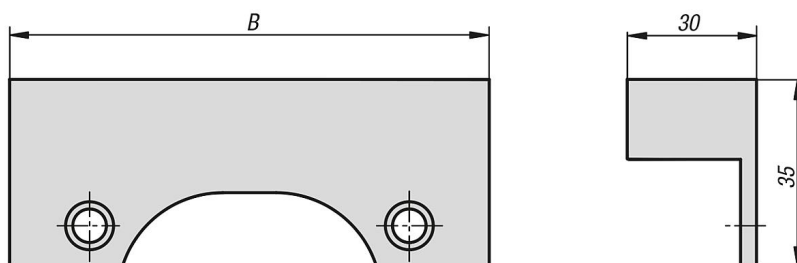
Pokyny k objednání:

Dodávka se uskutečňuje po kusech.

Upozornění:

Upínací čelisti s přídávkem na obrábění se hodí zejména k obrábění obrysů obrobků a specifických osazení.

Výkresy



Přehled zboží

Upínací čelisti s přídávkem na obrábění

Objednací číslo	B
K0975.0902	90
K0975.1252	125