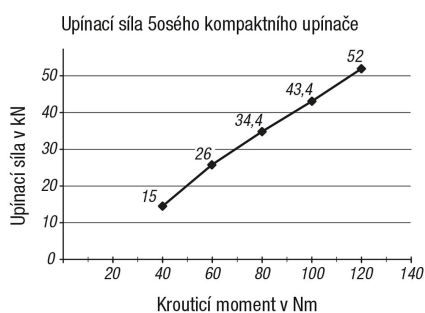
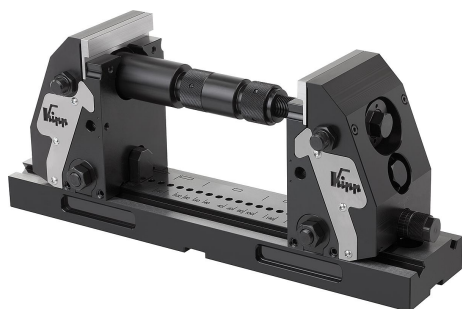


## 5osý kompaktní upínač upínací čelisti hladké

### Popis zboží/obrázky produktu



### Popis

#### Materiál:

Základní desky a čelisti cementační ocel.  
Upínací čelisti nástrojová ocel.

#### Provedení:

Čelisti brynýrovány.  
Upínací čelisti bez povrchové úpravy.

#### Upozornění:

Snadná obsluha spolu s rychlým seřízením pomocí stupnice umožňují rychlou a bezpečnou úpravu upínacích čelistí na nové obrobky.

Na základě symetrické konstrukce 5osého upínače se obrobek vystředí vždy do středu.

Díky optimálnímu přístupu k obrobku lze používat běžné krátké standardní nástroje. Tím se značně sníží náklady na nástroje.

Efekt přitažení při hloubce upnutí >5 mm.

Šířky upnutí jsou možné od 20 mm do 320 mm.

#### Montáž:

5osý kompaktní upínač lze namontovat na stoly s T-drážkami, rastrové systémy s adaptérovou přírubou a na běžné upínací systémy s nulovým bodem.

#### Rozsah dodávky:

Základní deska K0994  
Upínací čelisti K0976  
Prodlužovací hřídel K0990.060  
Prodlužovací hřídel K0990.120  
Hřídel adaptéru K0991.060  
Hřídel adaptéru K0991.120  
Závitové vřeteno K0940.999.002  
Vřetenová matice K0940.999.003

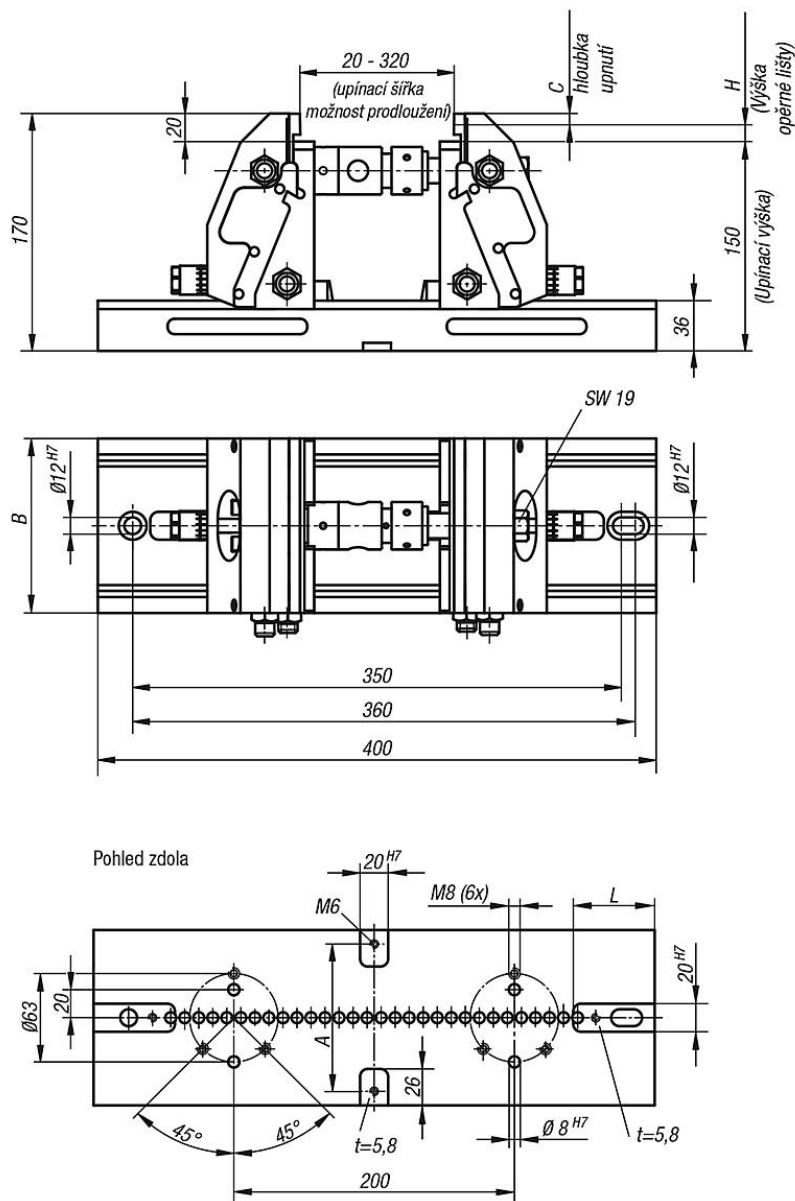
#### Příslušenství:

Opěrné lišty K0974  
Upínací čelisti K0975  
Výkyvná čelist K0988  
Střední čelist K0987  
Spojka pro křížové upnutí K0992

Opěrnou lištu a upínací čelisti s kolíky objednávejte zvlášť.

## 5osý kompaktní upínač upínací čelisti hladké

### Výkresy



### Přehled zboží

#### 5osý kompaktní upínač, upínací čelisti hladké

Objednací číslo	A	B	C	H	L	Tahová síla max. kN	Příslušný zalicovaný šroub	Hmotnost kg
K0973.124000901500	70	90	8/3	12/17	57,5	52	K0815.12055	21,96
K0973.124001251500	105	125	8/3	12/17	58	52	K0815.12055	30,16