

# Polohovací válce pneumatické

## Popis zboží/obrázky produktu

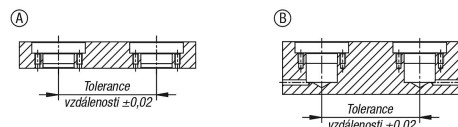


### Popis

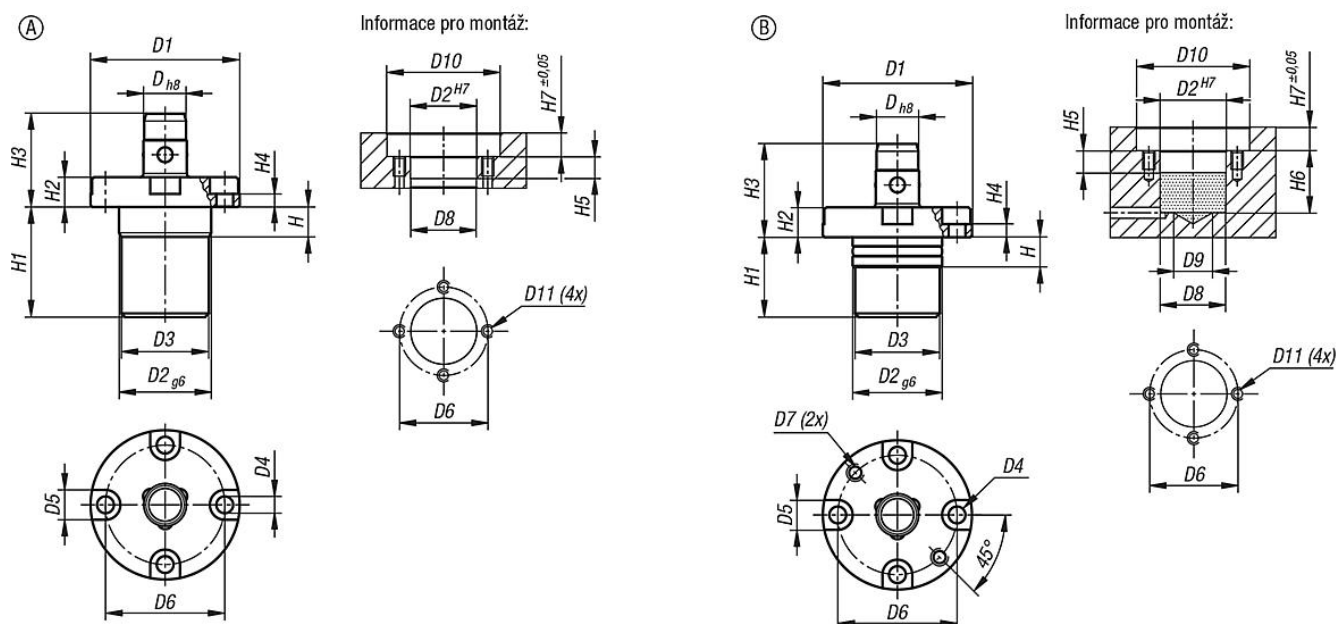
**Materiál:**  
Zušlechtná ocel.

**Provedení:**  
Poniklováno.

**Upozornění:**  
Prostřednictvím vzduchového ovládání se povolí 3 upínací kuličky. Tyto 3 upínací kuličky zajedou dovnitř a přípravek lze vyměnit. Přestane-li vzduch působit, vyjedou 3 upínací kuličky ven a přípravek je upnutý. Tento snadno ovladatelný systém výrazně ušetří čas na výměnu.



## Výkresy



## Přehled zboží

### Polohovací válce, pneumatické

Objednáací číslo	Provedení	D	D1	D2	D3	D4	D5	D6	D7	D8	D9	D10	D11	H	H2	H1	H3	H4	H5	H6	H7	Přídružná síla F1 N
K1219.112	A	12	40	24	23,4	4,5	8	32	-	23,8	-	41	M4	8	8	29,5	25	3,5	8,5	-	8,5	250
K1219.116	A	16	51	32	31,4	5,5	9,5	41	-	31,8	-	52	M5	8,5	9,5	31,7	28,5	4	9	-	10	350
K1219.212	B	12	40	24	23,4	4,5	8	32	M4	23,8	14	41	M4	8	8	24,5	25	3,5	8,5	25,5	8,5	250
K1219.216	B	16	51	32	31,4	5,5	9,5	41	M5	31,8	20	52	M5	8,5	9,5	25,5	28,5	4	9	26,5	10	350