

## Upínací čep UNI lock velikost systému 138 mm

### Popis zboží/obrázky produktu



### Popis

#### Materiál:

Cementovaná ocel.

#### Provedení:

Základní těleso oxidováno.

Funkční plochy po cementování kaleny a broušeny.

#### Upozornění:

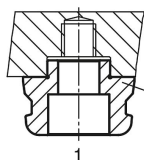
Upínací čepy UNI lock jsou vhodné k upínání a polohování obrobků a přípravků.

Upínací čepy jsou sešroubovány s výměnným prvkem.

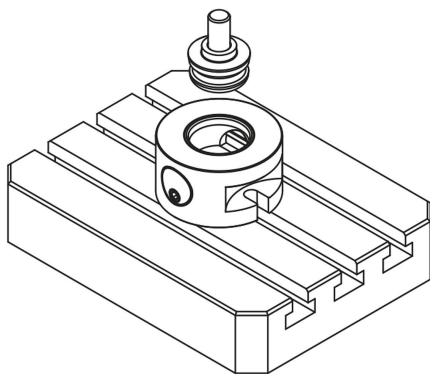
#### Na vyžádání:

Další provedení.

1 = upevnění šroubem DIN 912 přes upínací čep

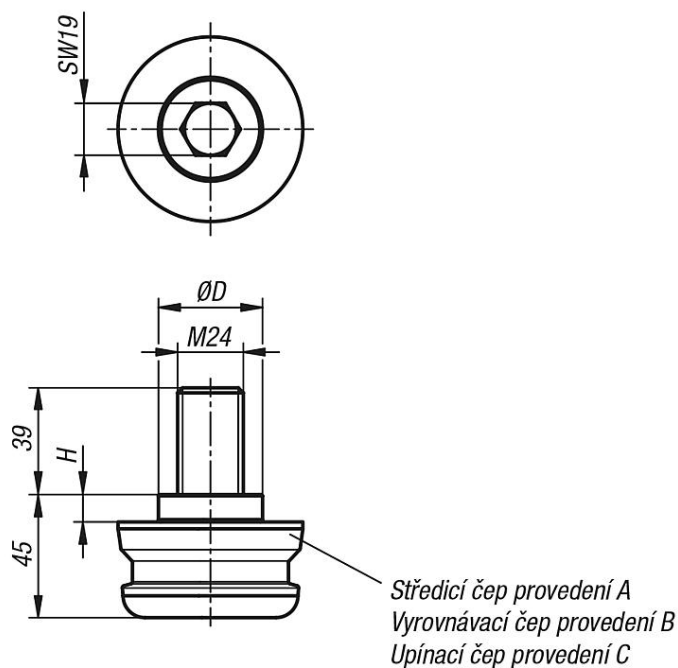


*Sřídící čep provedení A  
Vyrovnávací čep provedení B  
Upínací čep provedení C*

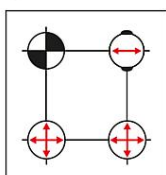


# Upínací čep UNI lock velikost systému 138 mm

## Výkresy



- Středící čep provedení A      zajišťuje ve směru x a y (referenční bod)
- Vyrovnávací čep provedení B      zajišťuje dosud volnou osu (mečový čep)
- Upínací čep provedení C      čep s menším rozměrem (neslouží ke středění, ale pouze k upínání)



## Přehled zboží

### Upínací čep UNI lock, velikost systému 138 mm

Objednací číslo	Provedení	D	H
K1424.168381025	A	38	10
K1424.268381025	B	38	10
K1424.368381025	C	38	10