

## 5osý redukční adaptér UNI lock, velikost systému 138 mm

### Popis zboží/obrázky produktu



### Popis

**Materiál:**

Cementovaná ocel.

**Provedení:**

Základní těleso oxidováno.

Funkční plochy po cementování kaleny a broušeny.

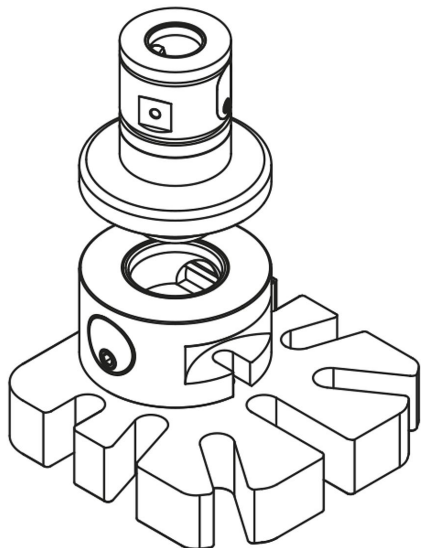
**Upozornění:**

5osé redukční adaptéry UNI lock slouží také pro adaptaci velikosti systému 80 na velikost systému 138.

Díky tomu se mohou nasazovat veškeré prvky velikosti systému 80.

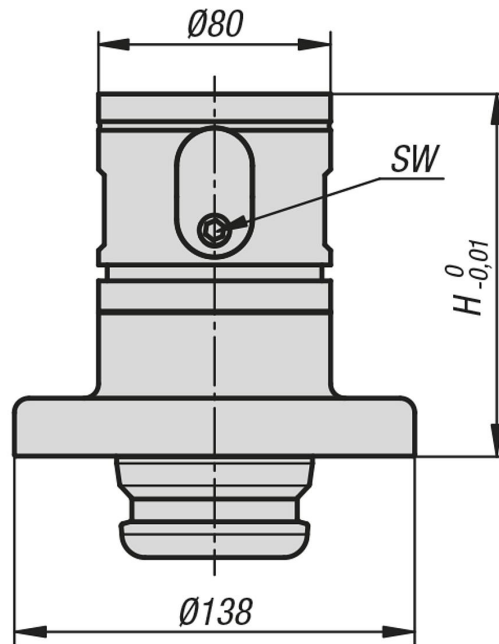
**Na vyžádání:**

Další provedení.



## 5osý redukční adaptér UNI lock, velikost systému 138 mm

### Výkresy



### Přehled zboží

#### 5osý redukční adaptér UNI lock, velikost systému 138 mm

Objednací číslo	H	SW	Přidrzná síla F kN	Utahovací moment max. Nm
K1423.1251	125	6	50	15