

5osý redukční adaptér UNI lock, velikost systému 138 mm

Popis zboží/obrázky produktu



Popis

Materiál:

Cementovaná ocel.

Provedení:

Základní těleso oxidováno.

Funkční plochy po cementování kaleny a broušeny.

Upozornění:

5osé redukční adaptéry UNI lock se hodí k upínání a polohování obrobku.

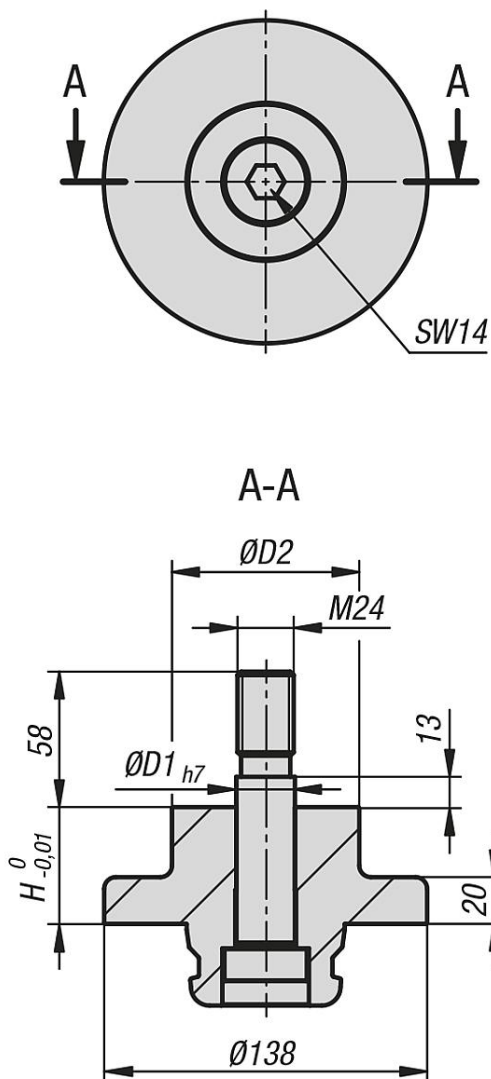
Redukční adaptéry lze přišroubovat na obrobek a společně namontovat na základní nebo nástavbový upínací modul.

Na vyžádání:

Další provedení.

5osý redukční adaptér UNI lock, velikost systému 138 mm

Výkresy



Přehled zboží

5osý redukční adaptér UNI lock, velikost systému 138 mm

Objednací číslo	D1	D2	H
K1422.0501241080	25	80	50