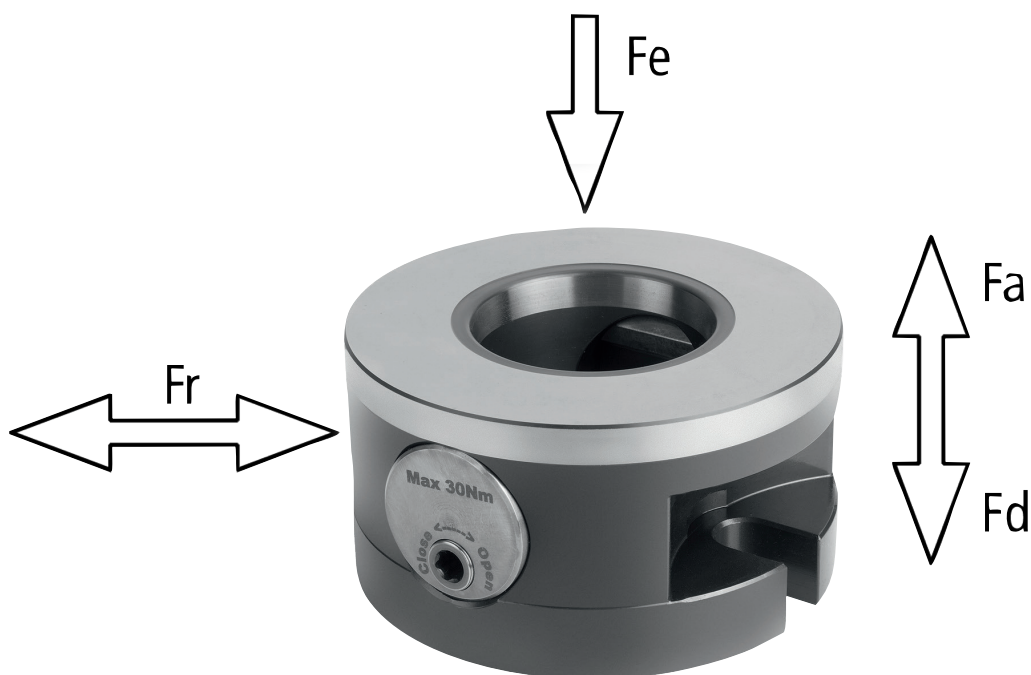


# Síly

Síly velikost systému 138 mm



- Fr Přípustná příčná síla
- Fa Přípustná přídržná síla
- Fd Přípustná opěrná síla
- Fe Zásuvná síla upínacího čepu

## Přípustné zatížení při celoplošném dosednutí:

	Fr	Fa	Fd	Fe
Šroub upínacího čepu M24 kN	60	100	100	40

**Upozornění:** Síly platí při max. utahovacím momentu 30 Nm.