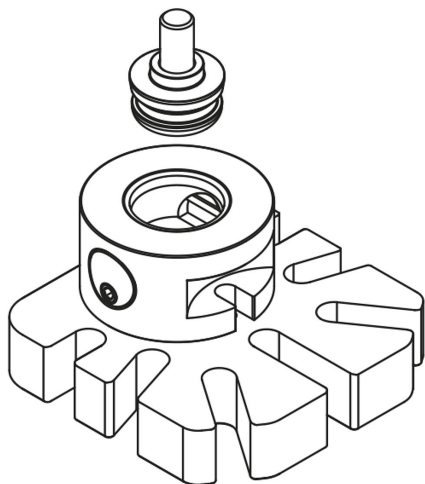
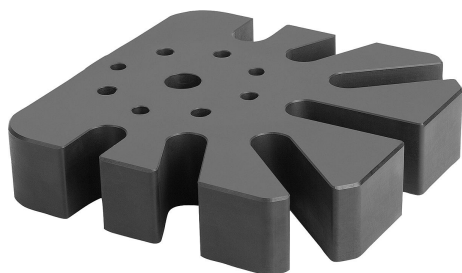


5osá základová deska UNI lock pro univerzální upnutí, velikost systému 138 mm

Popis zboží/obrázky produktu



Popis

Materiál:

Cementovaná ocel.

Provedení:

Základní těleso oxidováno.

Funkční plochy po cementování kaleny a broušeny.

Upozornění:

Základové desky UNI lock lze přímo adaptovat na stoly strojů s T-drážkami nebo na rastrové děrované systémy. Na základě jejich variabilní konstrukce se základové desky nechají flexibilně umístit na stole stroje. Díky tomu lze se základovými deskami pokrýt každou pozici na stole stroje.

Na základě stabilní konstrukce se tyto základové desky ideálně hodí jako základní prvek pro velké a těžké obrobky.

Na vyžádání:

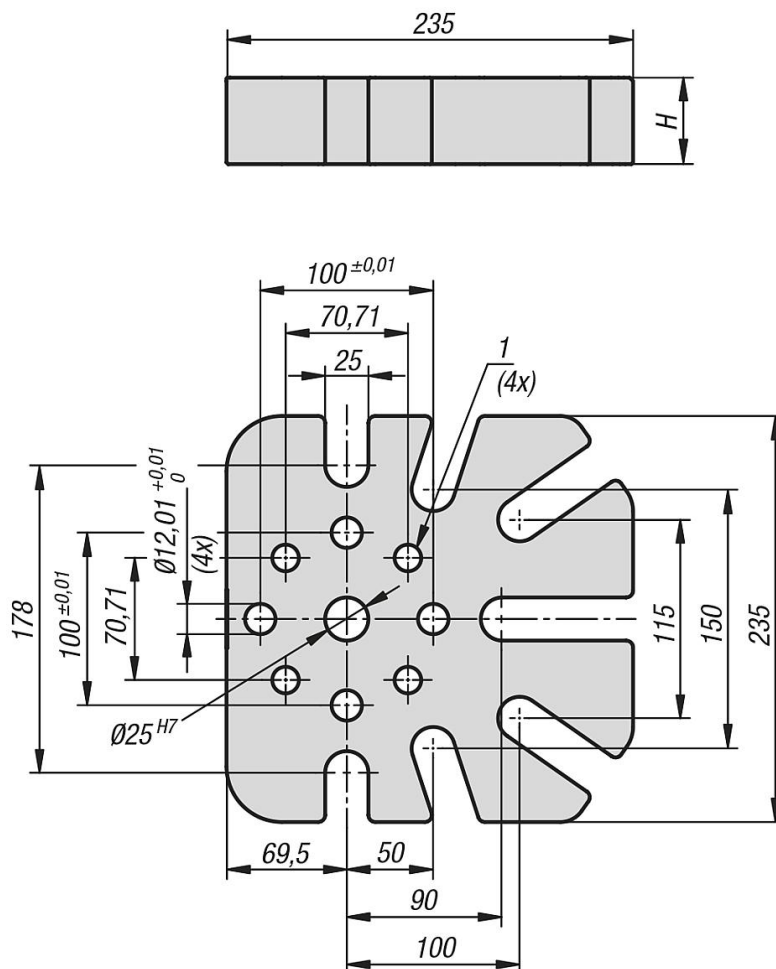
Další provedení.

Odkaz na výkres:

1) Průchozí otvor pro šroub s válcovou hlavou DIN 912, M12

5osá základová deska UNI lock pro univerzální upnutí, velikost systému 138 mm

Výkresy



Přehled zboží

5osá základová deska UNI lock pro univerzální upnutí, velikost systému 138 mm

Objednací číslo	H
K1420.23523505025	50