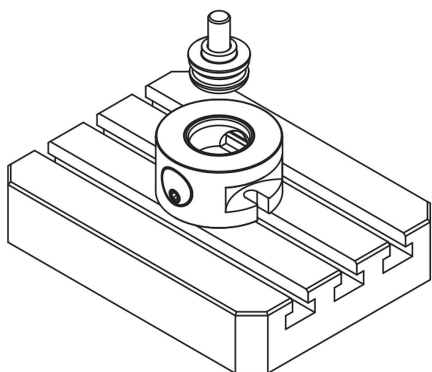
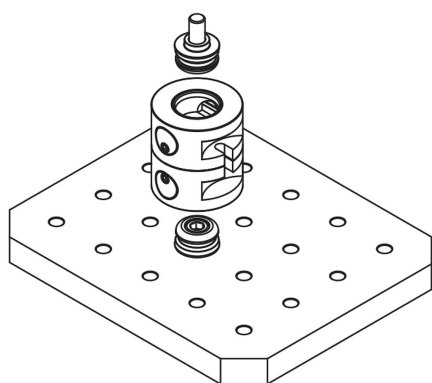


## 5osý základní modul UNI lock, velikost systému 138 mm

### Popis zboží/obrázky produktu



### Popis

#### Materiál:

Cementovaná ocel.

#### Provedení:

Základní těleso oxidováno.

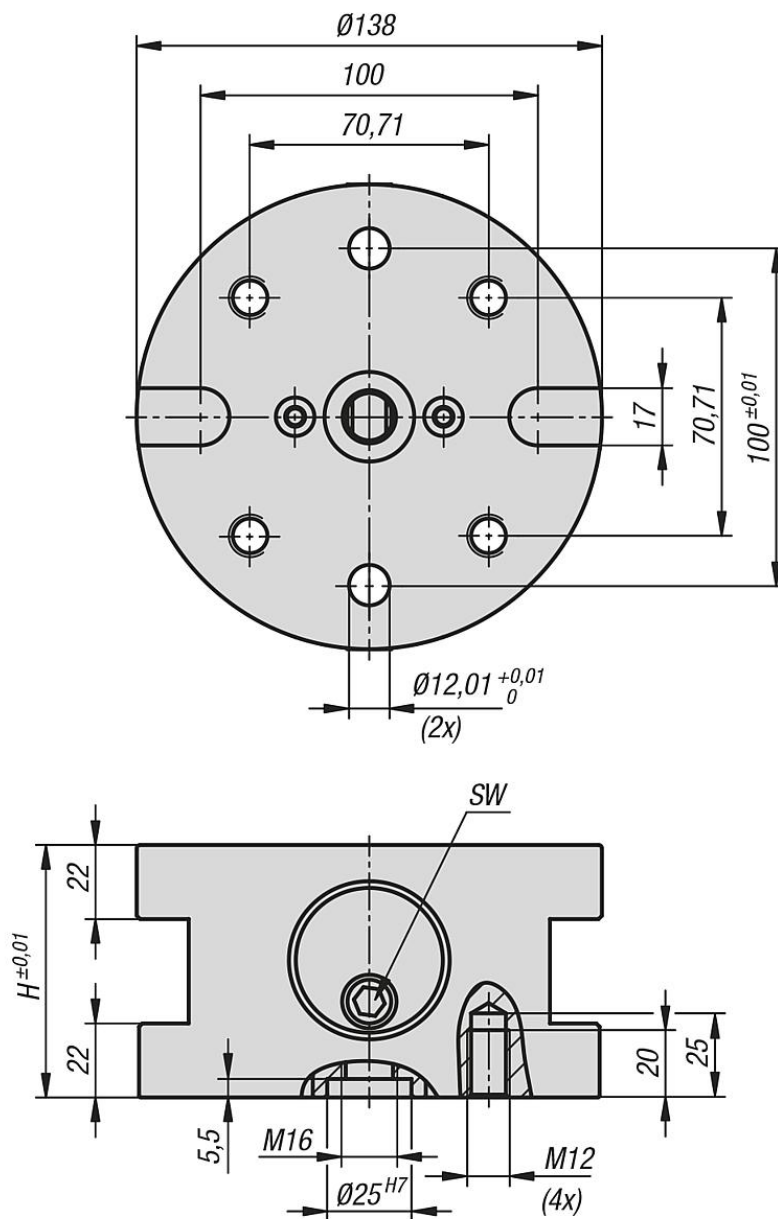
Funkční plochy po cementování kaleny a broušeny.

#### Upozornění:

5osé základní moduly UNI lock s velikostí systému 138 mm se hodí k upínání velkých a těžkých obrobků. Obrobky se na základní modul mohou nasazovat přímo s upínacím čepem nebo s redukčním adaptérem. Základní moduly jsou přišroubovány pomocí příslušných základových desek nebo jsou přišroubovány přímo ke stolu stroje. Je možné flexibilní umístění. Díky spojení dvou modulů, spodní strany na spodní stranu, lze vytvořit a nasadit také dvojité upínací modul.

## 5osý základní modul UNI lock, velikost systému 138 mm

## Výkresy



## Přehled zboží

## 5osý základní modul UNI lock, velikost systému 138 mm

| Objednací číslo | Provedení                    | H  | SW | Utahovací moment max. Nm |
|-----------------|------------------------------|----|----|--------------------------|
| K1419.1380750   | bez pojistky proti protočení | 75 | 8  | 30                       |