

Upínací čep UNI lock, velikost systému 50 mm

Popis zboží/obrázky produktu



Popis

Materiál:

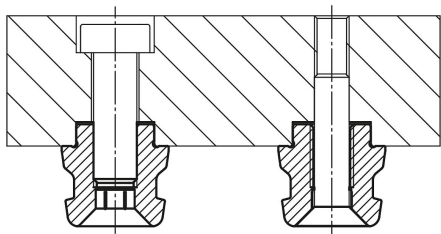
Nerezová nástrojová ocel.

Provedení:

Funkční plochy kaleny a broušeny.

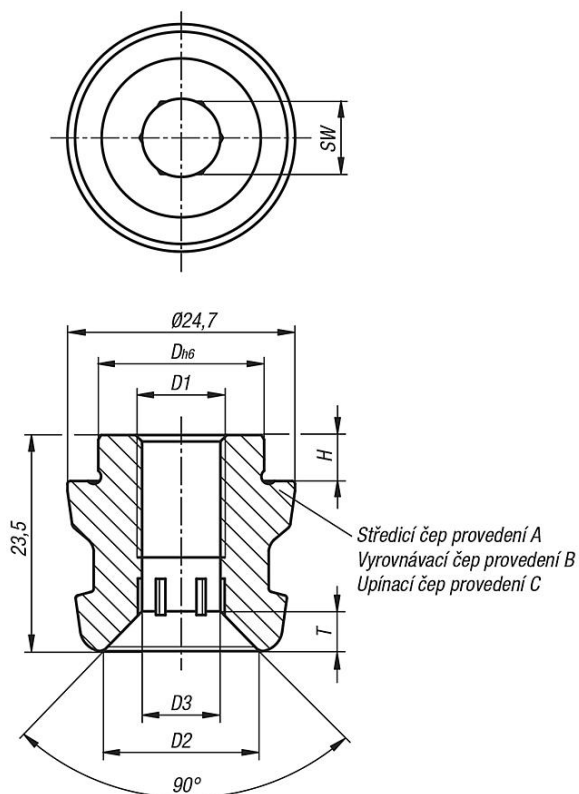
Upozornění:




Upínací čepy UNI lock jsou vhodné k upínání a polohování obrobků a přípravků. Upínací čepy se sešroubují s výměnným prvkem a adaptují na různé základní moduly.

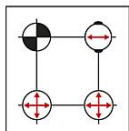


Upínací čep UNI lock, velikost systému 50 mm

Výkresy



-  Středicí čep provedení A zajišťuje ve směru x a y (referenční bod)
-  Vyrovnávací čep provedení B zajišťuje dosud volnou osu (mečový čep)
-  Upínací čep provedení C čep s menším rozměrem (neslouží ke středění, ale pouze k upínání)



Přehled zboží

Upínací čep UNI lock, velikost systému 50 mm

Objednací číslo	Provedení	D1	D	D2	D3	H	T	SW
K1121.125180510	A	M10	18	16,5	9	5	5	8
K1121.225180510	B	M10	18	16,5	9	5	5	8
K1121.325180510	C	M10	18	16,5	9	5	5	8