

Redukční adaptér UNI lock, s 5 osami, velikost systému 50 mm

Popis zboží/obrázky produktu



Popis

Materiál:

Nerezová nástrojová ocel.

Provedení:

Funkční plochy kaleny a broušeny.

Upozornění:

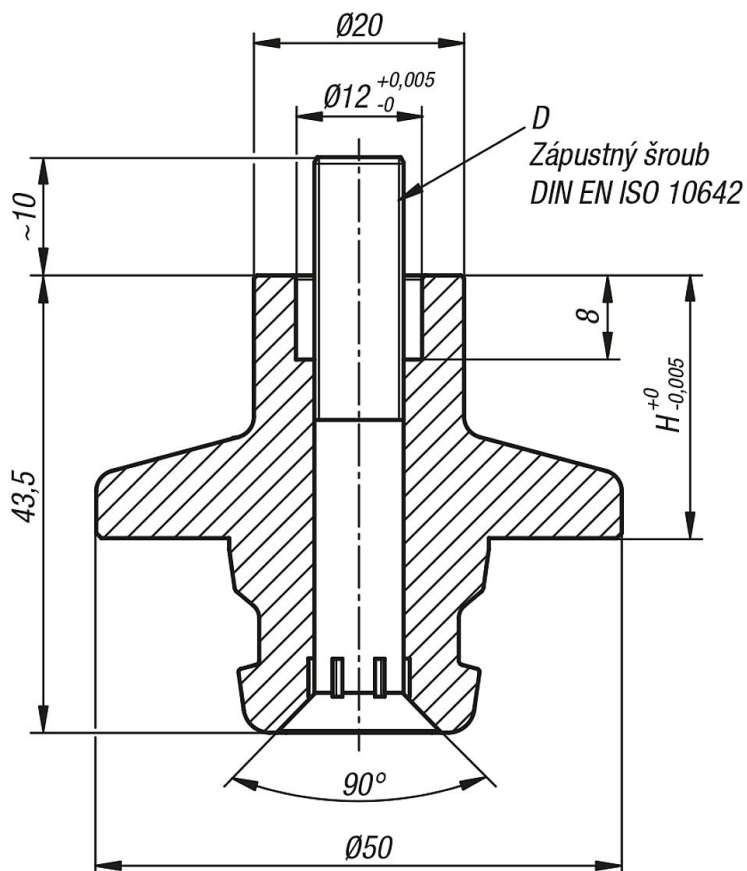
Redukční adaptéry UNI lock, s 5 osami se hodí k upínání a polohování obrobku.

Redukční adaptéry lze přišroubovat na obrobek a společně namontovat na základní nebo nástavbový upínací modul.

Kromě toho lze kombinovat redukční adaptér systémové velikosti 50 se systémovou velikostí 80.

Redukční adaptér UNI lock, s 5 osami, velikost systému 50 mm

Výkresy



Přehled zboží

Redukční adaptér UNI lock, s 5 osami, velikost systému 50 mm

Objednací číslo	Provedení	D	H
K1120.251081	A	M8	25