

Nástavbový modul UNI lock, s 5 osami, velikost systému 50 mm

Popis zboží/obrázky produktu



Popis

Materiál:

Nerezová nástrojová ocel.

Provedení:

Funkční plochy kaleny a broušeny.

Upozornění:

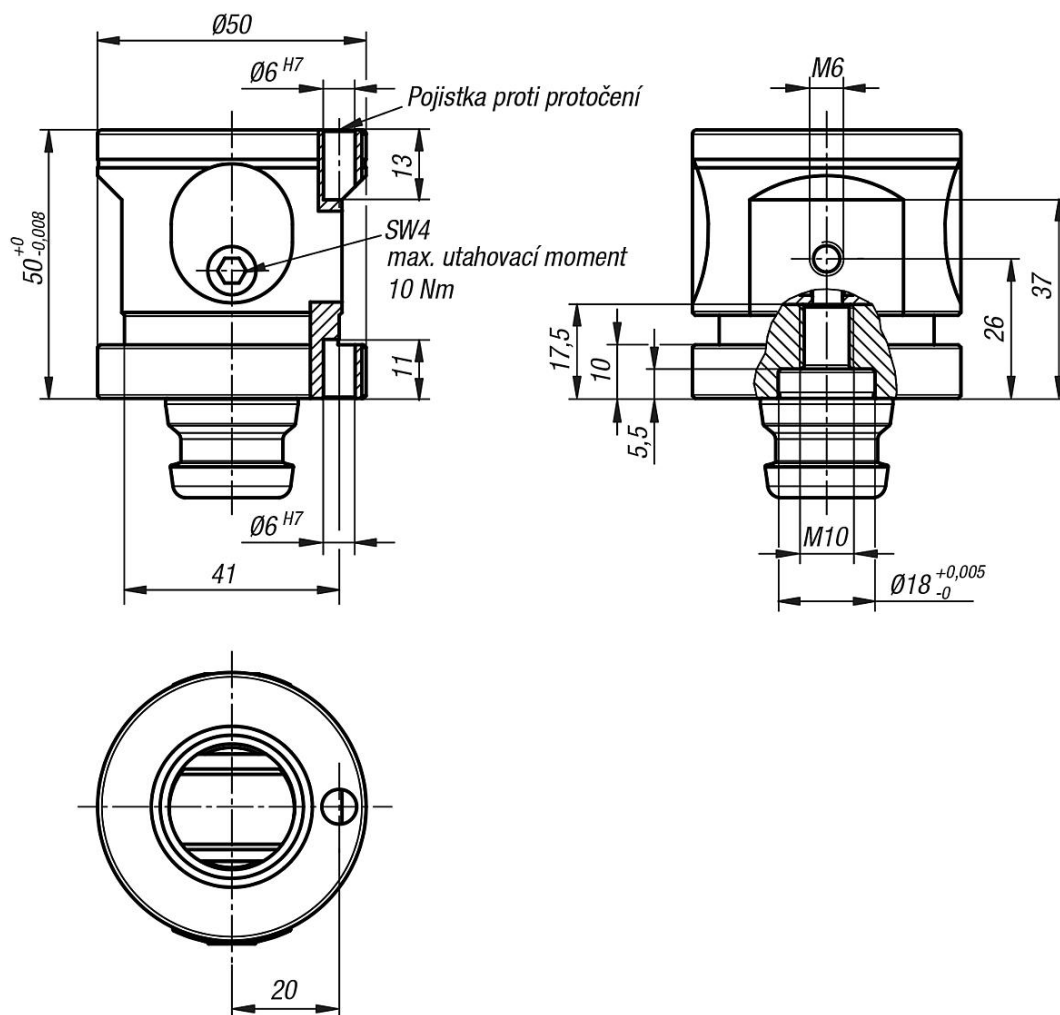
Nástavbové upínací moduly UNI lock, s 5 osami slouží ke zvýšení základních modulů a zvýšení nástavby.

Podle situace při upínání lze kombinací základního a nástavbového modulu dosáhnout optimální výšky upnutí.

Kromě toho lze kombinovat nástavbový upínací modul systémové velikosti 50 se systémovou velikostí 80.

Nástavkový modul UNI lock, s 5 osami, velikost systému 50 mm

Výkresy



Přehled zboží

Nástavkový modul UNI lock, s 5 osami, velikost systému 50 mm

Objednávací číslo	Provedení
K1119.0501	Pojistka proti protočení