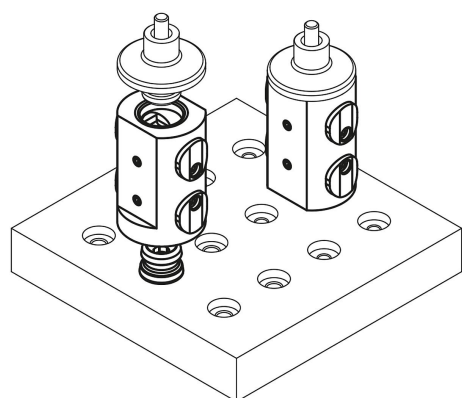
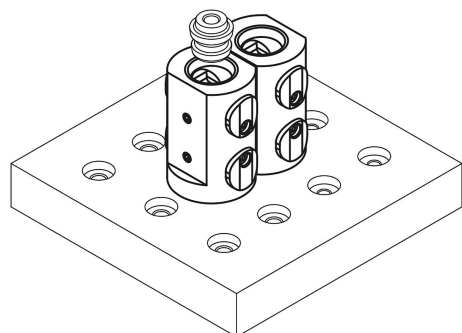


Základní modul UNI lock, s 5 osami, dvojité upnutí, velikost systému 50 mm

Popis zboží/obrázky produktu



Popis

Materiál:

Nerezová nástrojová ocel.

Provedení:

Funkční plochy kaleny a broušeny.

Upozornění:

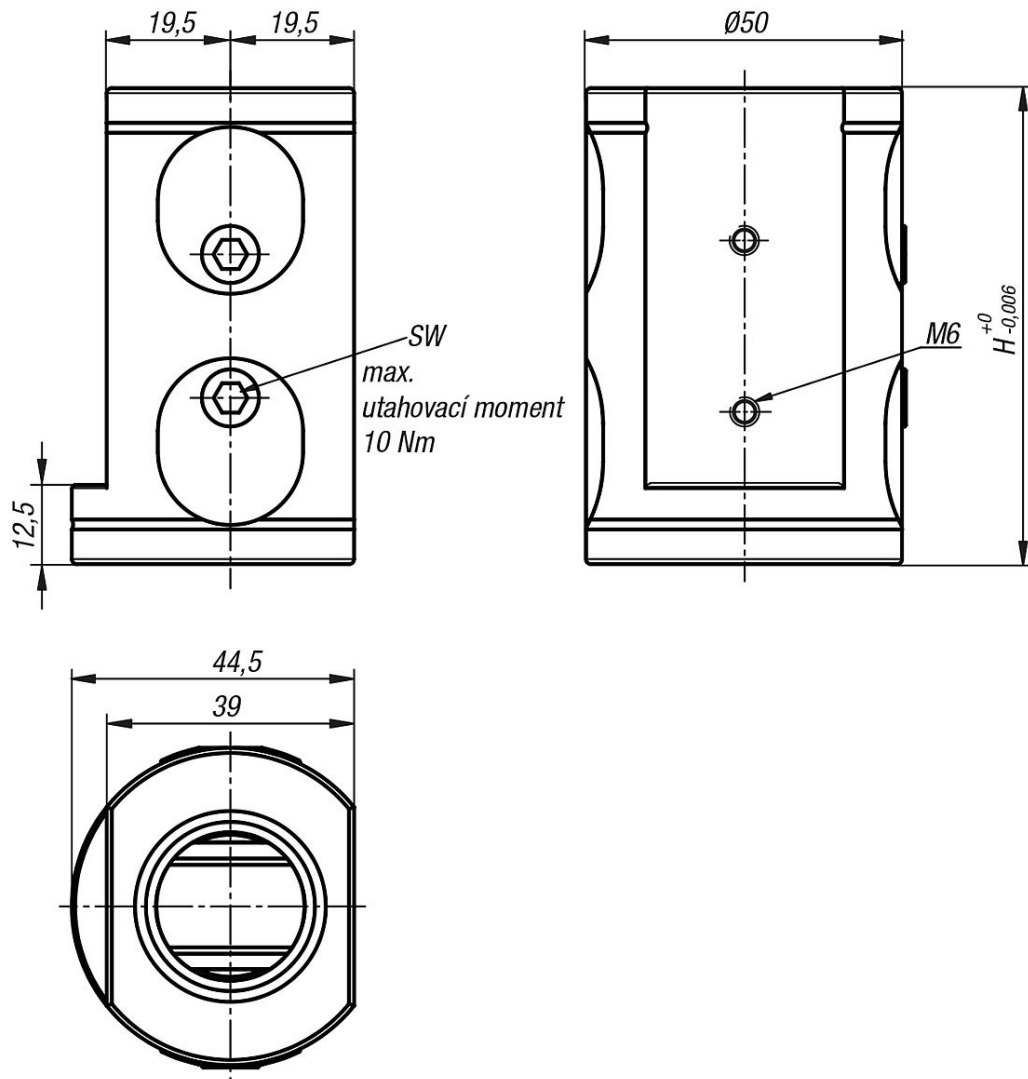
Základní moduly UNI lock, s 5 osami a dvojitým napětím lze adaptovat přímo na strojní stoly se systémem rastrových otvorů nebo strojní stoly s T drážkami a rovněž na rastrové desky.

Díky úzkému provedení základního modulu lze upevnit ve vzdálenostech šablony od 20 mm.

Základní modul UNI lock, s 5 osami, dvojité upnutí, velikost systému 50

mm

Výkresy



Přehled zboží

Základní modul UNI lock, s 5 osami, dvojité upnutí, velikost systému 50 mm

Objednáací číslo	H	SW
K1118.000750	75	4