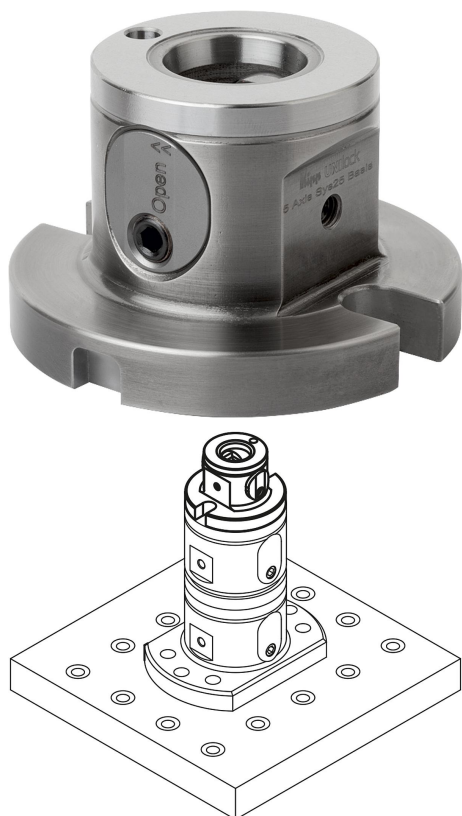


## Základní modul UNI lock, s 5 osami, velikost systému 50 mm

### Popis zboží/obrázky produktu



### Popis

#### Materiál:

Nerezová nástrojová ocel.

#### Provedení:

Funkční plochy kaleny a broušeny.

#### Upozornění:

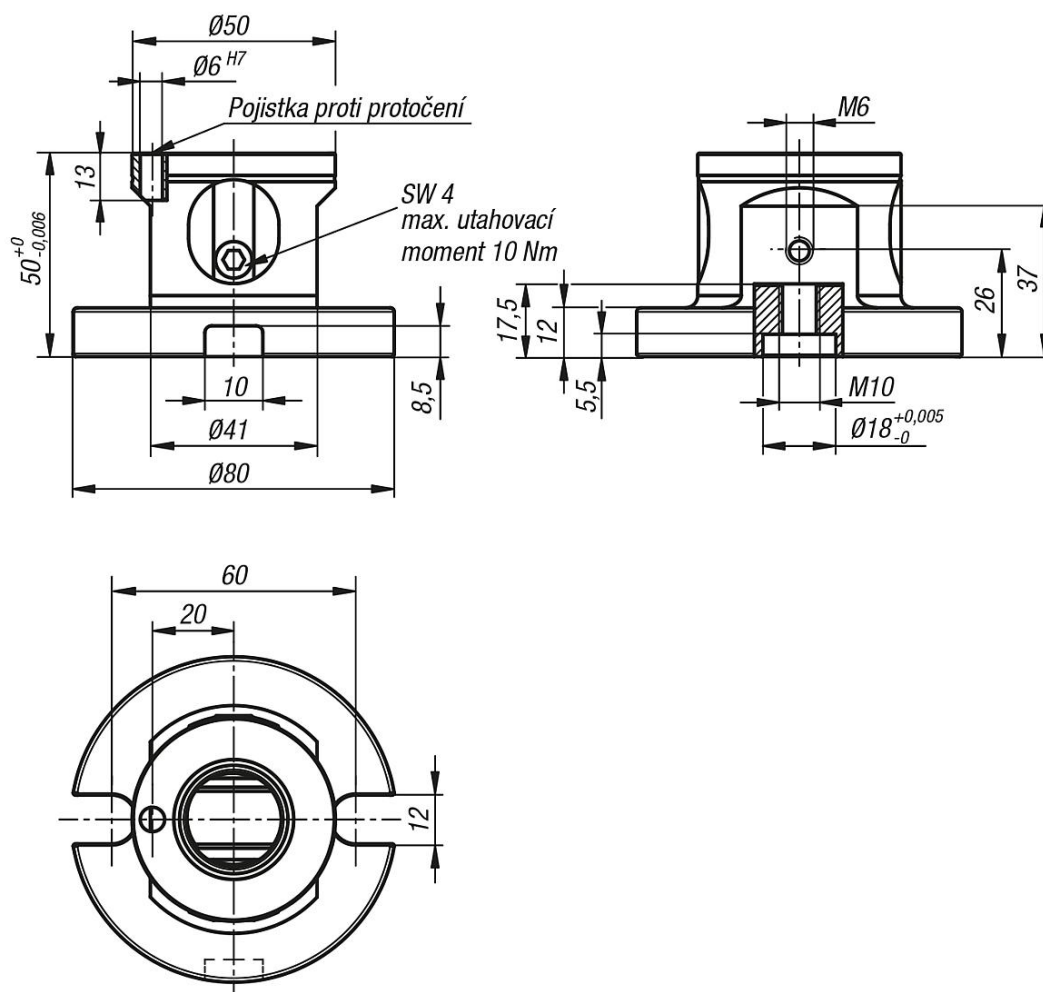
Základní moduly UNI lock, s 5 osami, velikost systému 50 lze adaptovat přímo na strojní stoly se systémem rastrových otvorů nebo strojní stoly s T drážkami a rovněž na rastrové desky. Dodatečně lze základní modul o velikosti systému 50 kombinovat s velikostí systému 80. Menší obrobky lze tak snadno upínat pomocí upínacího systému modulů.

Vhodné pro upínací systém UNI lock s nulovým bodem a upínacím čepem UNI lock  $d = 18$  mm.

Pomocí příslušného upínacího čepu lze přímo namontovat i na běžné upínací systémy s nulovým bodem.

# Základní modul UNI lock, s 5 osami, velikost systému 50 mm

## Výkresy



## Přehled zboží

### Základní modul UNI lock, s 5 osami, velikost systému 50 mm

Objednací číslo	Provedení
K1117.12050601	Pojistka proti protočení