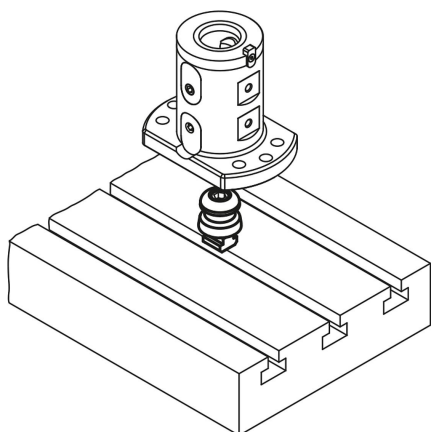


Středící upínací čep s T drážkou UNI lock, systémová velikost 80 mm

Popis zboží/obrázky produktu



Popis

Materiál:

Cementovaná ocel.

Provedení:

Kaleno a bryněrováno.

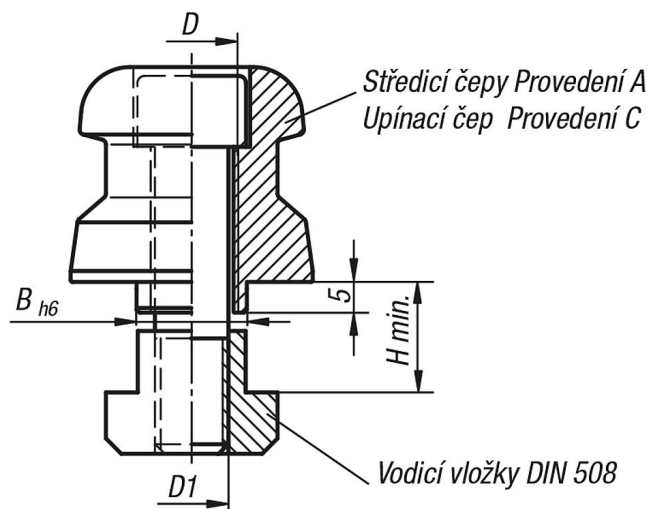
Funkční plochy broušeny.

Upozornění:

Středící upínací čepy UNI lock jsou vhodné k upínání a polohování základního modulu s dvojitým ručním upínáním. Centrovací čepy upínané do drážky T se příslušným způsobem umístí do polohy na magnetickém strojním stole s T-drážkami a připevní se.

Středící upínací čep s T drážkou UNI lock, systémová velikost 80 mm

Výkresy



Přehled zboží

Středící upínací čep s T-drážkou UNI lock

Objednací číslo	Provedení	D	D1	B	H min.
K0969.114	A	M12	M10	14	14
K0969.118	A	M16	M12	18	18
K0969.122	A	M16	M12	22	22
K0969.314	C	M12	M10	14	14
K0969.318	C	M16	M12	18	18
K0969.322	C	M16	M12	22	22