

5-ti osé líčované šrouby UNI lock velikost systému 80 mm

Popis zboží/obrázky produktu



Popis

Materiál:

Zušlechtěná ocel.

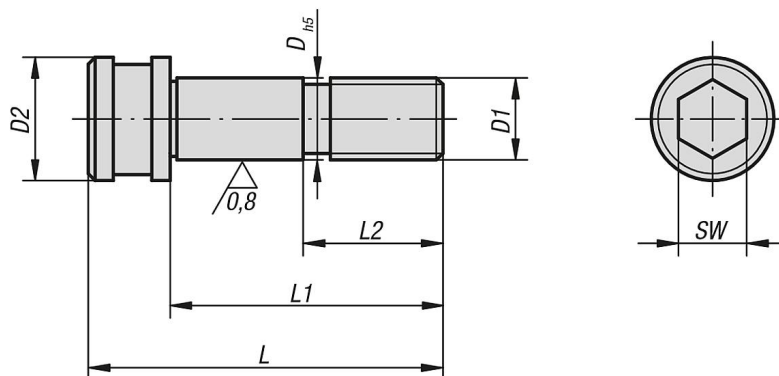
Provedení:

Povrch kalený.
Zalícování broušeno.

Upozornění:

5osé líčované šrouby UNI lock se hodí k upínání a polohování upínacích čepů pro upevnění obrobku. Dodatečně slouží k ustavení polohy a upevnění základních modulů.

Výkresy



Přehled zboží

5osé líčované šrouby UNI-lock

Objednací číslo	D	D1	D2	L	L1	L2	SW
K0970.12050	12	M12	18	62	50	22	10
K0970.16055	16	M16	24	71	55	25	14