

# Upínací čep UNI lock pro upevnění obrobku, systémová velikost 80 mm

## Popis zboží/obrázky produktu



### Popis

#### Materiál:

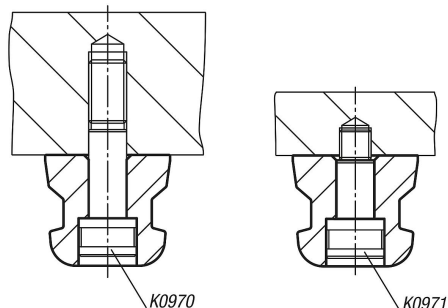
Cementovaná ocel.

#### Provedení:

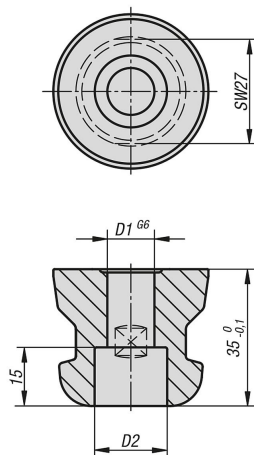
Kaleno a brynýrováno.  
Funkční plochy broušeny.

#### Upozornění:

Upínací čepy UNI lock jsou vhodné pro upínání a polohování obrobku. Upínací čepy se přišroubují na obrobek a společně namontují na základní nebo nástavbový modul. Tažné čepy se sešroubují lícovaným šroubem (K0970, K0971) s obrobkem.



## Výkresy



## Přehled zboží

### Upínací čep UNI lock pro upevnění obrobku

Objednací číslo	D1	D2
K0968.12	12	18,4
K0968.16	16	21,1