

Upínací čep UNI lock se závitovým čepem velikost systému 80 mm

Popis zboží/obrázky produktu



Popis

Materiál:

Cementovaná ocel.

Provedení:

Kaleno a brynýrováno.

Funkční plochy broušeny.

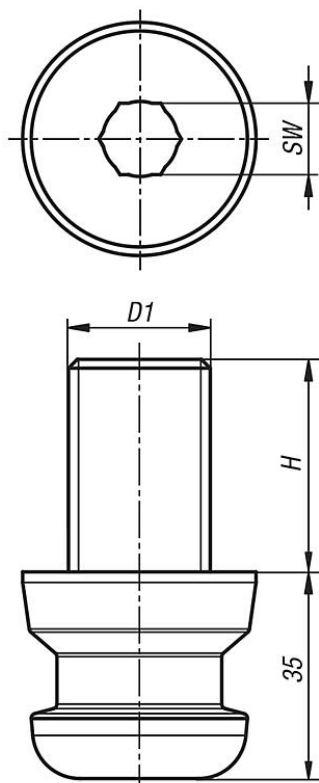
Upozornění:




Upínací čepy UNI lock jsou vhodné k upínání a polohování obrobků a přípravků.

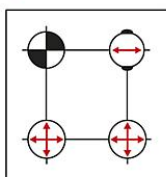
Upínací čepy se sešroubují s výměnným prvkem a adaptují na různé základní moduly.

Upínací čep UNI lock se závitovým čepem velikost systému 80 mm

Výkresy



-  Středící čep provedení A zajišťuje ve směru x a y (referenční bod)
-  Vyrovnávací čep provedení B zajišťuje dosud volnou osu (mečový čep)
-  Upínací čep provedení C čep s menším rozměrem (neslouží ke středění, ale pouze k upínání)



Přehled zboží

Upínací čep UNI lock se závitovým čepem

Objednací číslo	Provedení	D1	H	SW
K0967.140002416	A	M16	24	17
K0967.140003020	A	M20	30	17
K0967.140003624	A	M24	36	17