

Upínací čep UNI lock jednodílný velikost systému 80 mm

Popis zboží/obrázky produktu



Popis

Materiál:

Cementovaná ocel.

Provedení:

Kaleno a bryněrováno.

Funkční plochy broušeny.

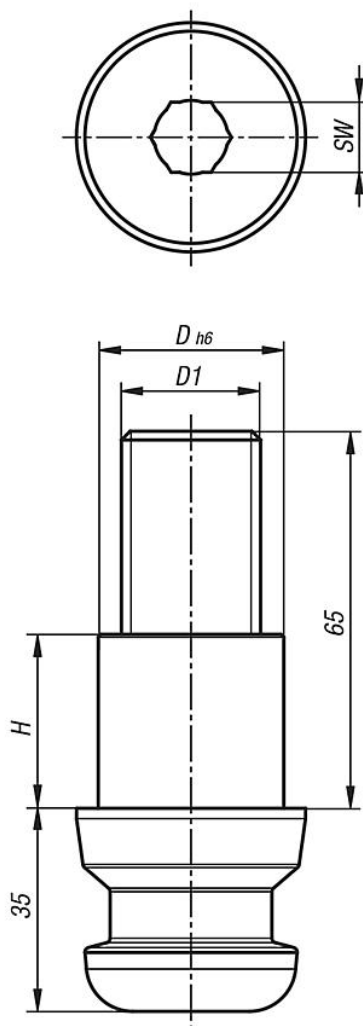
Upozornění:

Upínací čepy UNI lock jsou vhodné k upínání a polohování obrobků a přípravků.

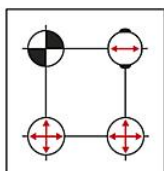
Upínací čepy se sešroubují s výměnným prvkem a adaptují na různé základní moduly.

Upínací čep UNI lock jednodílný velikost systému 80 mm

Výkresy



- Středicí čep provedení A zajišťuje ve směru x a y (referenční bod)
- Vyrovnávací čep provedení B zajišťuje dosud volnou osu (mečový čep)
- Upínací čep provedení C čep s menším rozměrem (neslouží ke středění, ale pouze k upínání)



Přehled zboží

Upínací čep UNI lock, jednodílný

Objednací číslo	Provedení	D1	D	H	SW
K0967.140323024	A	M24	32	30	17
K0967.240323024	B	M24	32	30	17
K0967.340323024	C	M24	32	30	17