

## 5ti osý redukční adaptér UNI lock velikost systému 80 mm

### Popis zboží/obrázky produktu



### Popis

#### Materiál:

Cementovaná ocel.

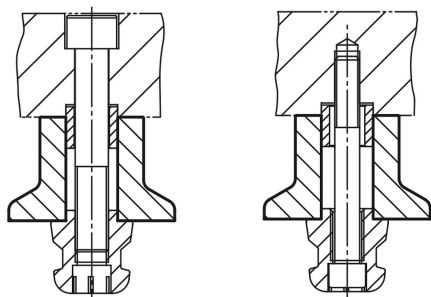
#### Provedení:

Základní těleso oxidováno.

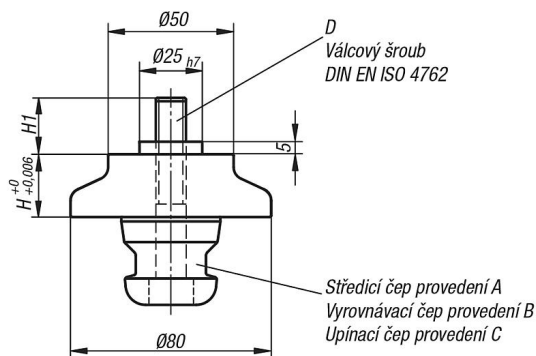
Funkční plochy po cementování kaleny a broušeny.

#### Upozornění:

5osé redukční adaptéry UNI lock se hodí k upínání a polohování obrobku. Redukční adaptéry lze přišroubovat na obrobek a společně namontovat na základní nebo nástavbový modul. Redukční adaptéry se dodávají v tvrdém a měkkém provedení. U měkkého provedení lze rušivé hrany obrobku odfrézovat na adaptéru.

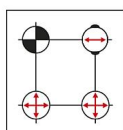


### Výkresy



- Středicí čep = provedení A
- Vyrovnávací čep = provedení B
- ⊕ Upínací čep = provedení C

zajišťuje ve směru x a y (referenční bod)  
zajišťuje dosud volnou osu (mečový čep)  
čep s menším rozměrem (neslouží ke středění,  
ale pouze k upínání)



### Přehled zboží

#### 5osý redukční adaptér UNI lock

## 5ti osý redukční adaptér UNI lock velikost systému 80 mm

### Přehled zboží

Objednací číslo měkké	Objednací číslo tvrdé	Provedení	D	H	H1
K0966.251100	K0966.251101	A	M10 x 75	25	25,5
K0966.252100	K0966.252101	B	M10 x 75	25	25,5
K0966.253100	K0966.253101	C	M10 x 75	25	25,5
K0966.501100	K0966.501101	A	M10 x 100	50	25,5
K0966.502100	K0966.502101	B	M10 x 100	50	25,5
K0966.503100	K0966.503101	C	M10 x 100	50	25,5
K0966.251120	K0966.251121	A	M12 x 75	25	27,5
K0966.252120	K0966.252121	B	M12 x 75	25	27,5
K0966.253120	K0966.253121	C	M12 x 75	25	27,5
K0966.501120	K0966.501121	A	M12 x 100	50	27,5
K0966.502120	K0966.502121	B	M12 x 100	50	27,5
K0966.503120	K0966.503121	C	M12 x 100	50	27,5