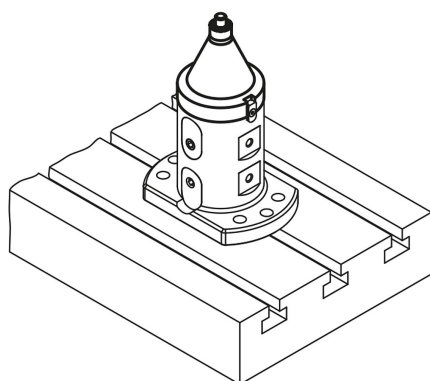


## 5-ti osý adaptér pro ploché opěrky UNI lock velikost systému 80 mm

### Popis zboží/obrázky produktu



### Popis

**Materiál:**

Cementovaná ocel.

**Provedení:**

Základní těleso oxidováno.

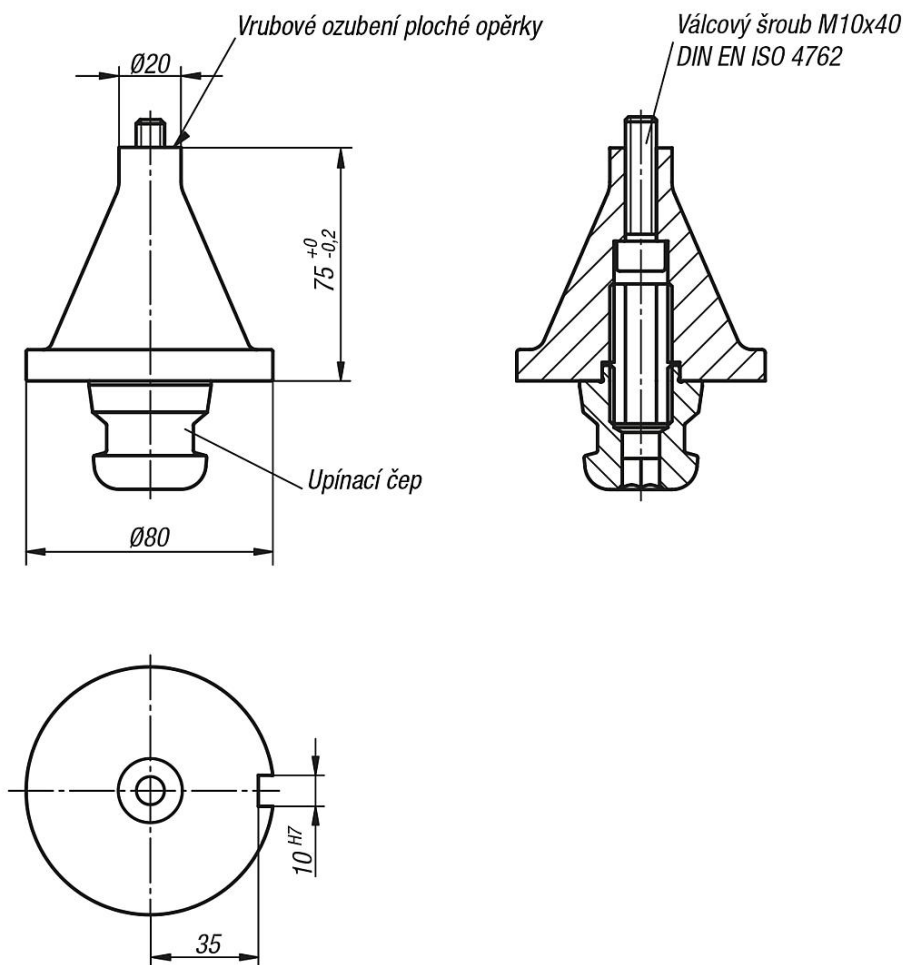
Funkční plochy po cementování kaleny a broušeny.

**Upozornění:**

5osé adaptéry pro ploché opěrky UNI lock jsou vhodné k upínání obrobků, které je třeba obrábět kolem dokola. Obrobky jsou volně přístupné bez rušivých hran upínacích prvků. Obrobky se přišroubují zespodu pomocí šroubu s válcovou hlavou na ozubení ploché opěrky. Adaptéry pro ploché opěrky lze namontovat přímo na základní moduly s pojistkou proti protočení nebo dodatečně na nastavbový modul H 75 mm s pojistkou proti protočení.

## 5-ti osý adaptér pro ploché opěrky UNI lock velikost systému 80 mm

### Výkresy



### Přehled zboží

#### 5osé adaptéry pro ploché opěrky

Objednací číslo	Rozměry
K0965.2007510	viz výkres