

## 5-ti osý nastavbový upínací modul UNI lock velikost systému 80 mm

### Popis zboží/obrázky produktu



### Popis

#### Materiál:

Cementovaná ocel.

#### Provedení:

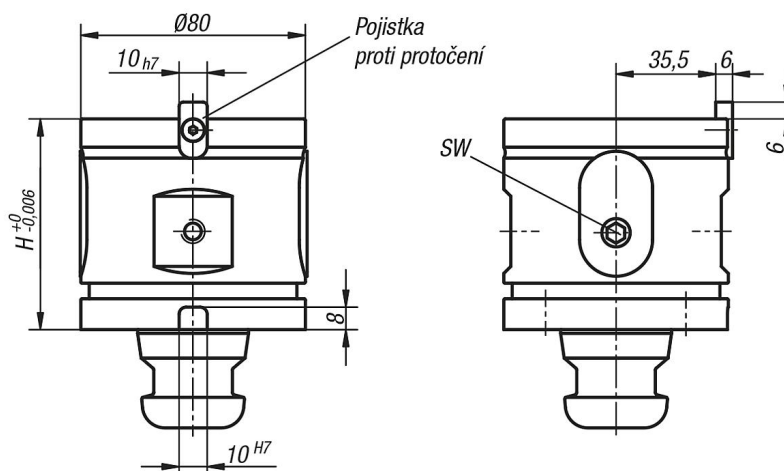
Základní těleso oxidováno.

Funkční plochy po cementování kaleny a broušeny.

#### Upozornění:

5osé nastavbové moduly UNI lock slouží ke zvýšení základních modulů a zvyšujících nástaveb. Podle situace při upínání lze kombinací základního a nastavbového modulu dosáhnout optimální výšky upnutí.

### Výkresy



### Přehled zboží

#### 5osý nastavbový modul UNI lock

| Objednací číslo | Provedení                  | H   | SW | Přidrzná síla<br>F kN | Utahovací<br>moment<br>max. Nm | Hmotnost<br>kg |
|-----------------|----------------------------|-----|----|-----------------------|--------------------------------|----------------|
| K0963.120750    | bez pojistky proti otočení | 75  | 6  | 50                    | 15                             | 2,64           |
| K0963.120751    | s pojistkou proti otočení  | 75  | 6  | 50                    | 15                             | 2,85           |
| K0963.121000    | bez pojistky proti otočení | 100 | 6  | 50                    | 15                             | 3,78           |
| K0963.121250    | bez pojistky proti otočení | 125 | 6  | 50                    | 15                             | 4,62           |