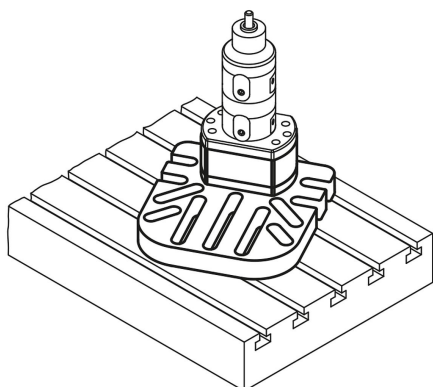


5-ti osá základní deska UNI lock pro univerzální upnutí velikost systému 80 mm

Popis zboží/obrázky produktu



Popis

Materiál:

Cementovaná ocel.

Provedení:

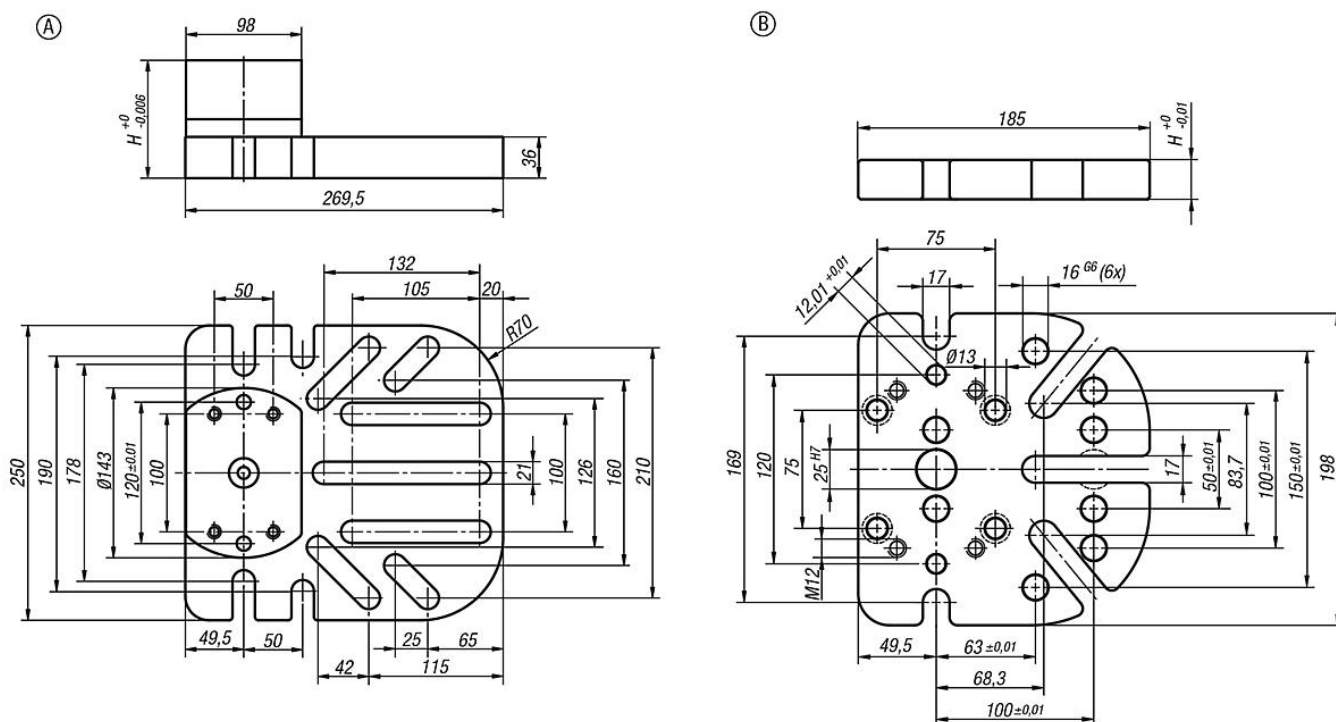
Základní těleso oxidováno.

Funkční plochy po cementování kaleny a broušeny.

Upozornění:

5osé základové desky UNI lock pro univerzální upínání lze adaptovat přímo na strojní stoly se systémem rastrových otvorů nebo strojní stoly s T-drážkami a rovněž na rastrové desky. Díky své stabilní konstrukci se tyto zvyšující nástavby ideálně hodí jako základní prvek pro velké a těžké obrobky. Zaslouhou vhodného uspořádání upevňovacích drážek je umožněno pružné přizpůsobení se obrobku.

Výkresy



Přehled zboží

UNI lock 5-osiowa podpora montażowa do mocowania uniwersalnego

Objednací číslo	Provedení	H	Hmotnost kg
K0962.25027005021	A	50	14,7

5-ti osá základní deska UNI lock pro univerzální upnutí velikost systému**80 mm**

Přehled zboží

Objednací číslo	Provedení	H	Hmotnost kg
K0962.25027010021	A	100	19
K0962.25027012521	A	125	22,1
K0962.19818502516	B	25	6,5