

## 5osý základní modul UNI lock Velikost systému 80 mm

### Popis zboží/obrázky produktu



### Popis

#### Materiál:

Zušlechtná ocel.

#### Provedení:

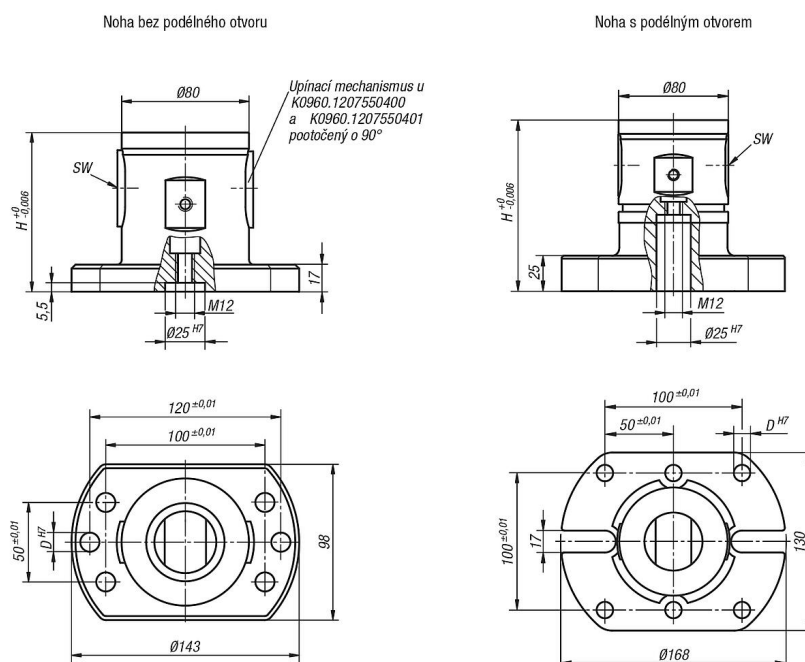
Základní těleso oxidováno.

Funkční plochy kaleny a broušeny.

#### Upozornění:

5osé základní moduly UNI lock lze adaptovat přímo na strojní stoly se systémem rastrových otvorů nebo strojní stoly s T-drážkami a rovněž na rastrové desky s roztečí rastru 40/50 mm s velikostí systému M12. Hodí se k upínacímu systému s nulovým bodem UNI lock s upínacími čepy UNI lock. Pomocí příslušného adaptačního upínacího čepu lze přímo namontovat i na běžné upínací systémy s nulovým bodem.

### Výkresy



### Přehled zboží

#### 5osý základní modul UNI lock

Objednáací číslo	Provedení 2	Provedení	Typ provedení	H	D	SW	Přídružná síla F kN	Utahovací moment max. Nm	Hmotnost kg
K0960.1207550400	noha bez podélného otvoru	A	bez pojistky proti protočení	75	12	6	50	15	3,64
K0960.1207550401	noha bez podélného otvoru	B	s pojistkou proti protočení	75	12	6	50	15	3,65
K0960.1210050400	noha bez podélného otvoru	A	bez pojistky proti protočení	100	12	6	50	15	4,6
K0960.12125500	noha s podélným otvorem	A	bez pojistky proti protočení	125	12	6	50	15	6,8
K0960.12150500	noha s podélným otvorem	A	bez pojistky proti protočení	150	12	6	50	15	7,8
K0960.12175500	noha s podélným otvorem	A	bez pojistky proti protočení	175	12	6	50	15	8,45
K0960.16125500	noha s podélným otvorem	A	bez pojistky proti protočení	125	16	6	50	15	6,55
K0960.16150500	noha s podélným otvorem	A	bez pojistky proti protočení	150	16	6	50	15	7,6

**5osý základní modul UNI lock Velikost systému 80 mm****Přehled zboží**

Objednací číslo	Provedení 2	Provedení	Typ provedení	H	D	SW	Přidrzná síla F kN	Utahovací moment max. Nm	Hmotnost kg
<b>K0960.16175500</b>	noha s podélným otvorem	A	bez pojistky proti protočení	175	16	6	50	15	8,45