

## Výměnné palety pro upínací systém nulového bodu UNI lock

### Popis zboží/obrázky produktu



### Popis

#### Materiál:

Vysokopevnostní hliník.

#### Upozornění:

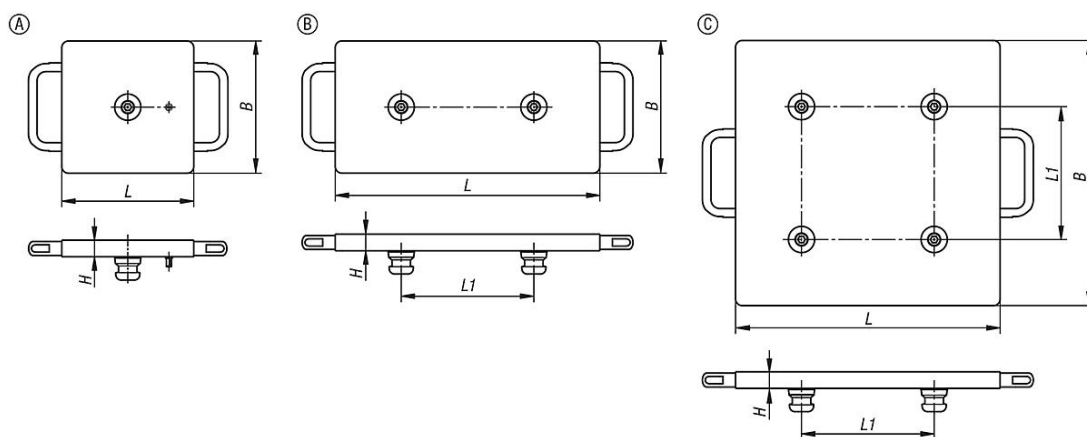
Výměnné palety jsou vhodné zejména pro rychlou výměnu obráběcích přípravků na upínacích deskách nulového bodu.

Jsou oboustranně broušené, rozteč upínacích čepů Standard 200 mm. Kompletně s upínacími čepů a rukojeťmi.

#### Na vyžádání:

Další rozteče a speciální velikosti.

### Výkresy



### Přehled zboží

#### Výměnné palety pro upínací systém nulového bodu UNI lock

Objednací číslo	Provedení	B	H	L	L1	Hmotnost cca kg
K1218.1000200200	A	199	25	199	-	1
K1218.2200200200	B	199	25	399	200	6,02
K1218.4200400400	C	399	25	399	200	11,88