

## Vestavné upínače UNI lock

### Popis zboží/obrázky produktu



### Popis

#### Materiál:

Cementovaná ocel.

#### Provedení:

Funkční plochy po cementování kaleny a broušeny.

#### Upozornění:

Vestavné upínače UNI lock lze s přesahem či bez něj namontovat ve všech polohách do strojních stolů, do přípravků (desky, kostky, věže atd.) .

Díky modulární konstrukci lze počet a vzdálenost vestavných upínačů optimálně přizpůsobit danému upínacímu úkolu. Vestavné upínače lze obdržet s pojistkou proti otočení i bez ní.

Vysoké upínací síly vytváří integrovaný svazek pružin (jednotka je upnutá bez tlaku). Proces uvolnění se uskutečňuje pneumaticky.

Upínacími čepy UNI lock je v kombinaci s upevňovacími šrouby M10, M12, M16 možné vyvinout tyto přídržné síly:

- přídržná síla (M10) 35.000 N
- přídržná síla (M12) 50.000 N
- přídržná síla (M16) 75.000 N

#### Dodávka obsahuje:

- 1 ks upínací modul včetně 6x upevňovací šroub.
- 6x ochranná krytka šroubu.
- 2x O-kroužek vzduchové přípojky.
- 1x montážní O-kroužek.

#### Technické údaje:

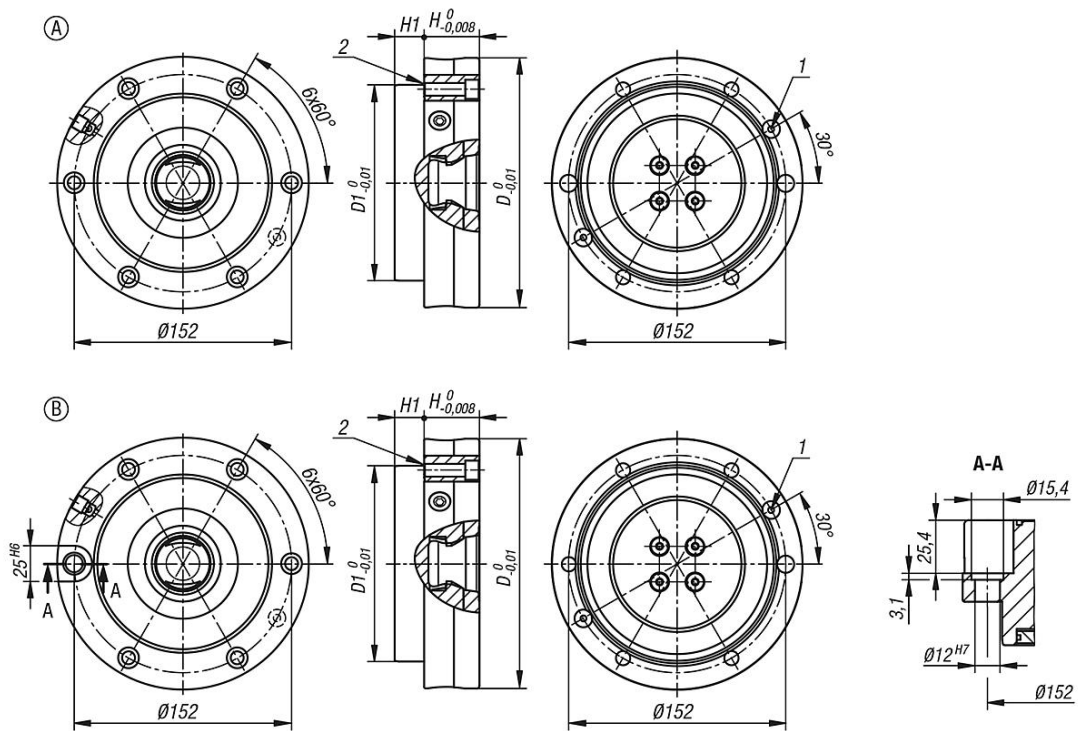
- Tlak při rozevírání: 6 barů, vzduch s olejem
- Turbo tlak: 6 barů
- Vzduchová přípojka: G1/8
- Reprodukční přesnost  $\leq 0,005$  mm

#### Odkaz na výkres:

- 1) O-kroužek ( $\emptyset 8 \times 2$ )
- 2) O-kroužek ( $\emptyset 138$ )

# Vestavné upínače UNI lock

## Výkresy



## Přehled zboží

### Vestavné upínače UNI lock

Objednáací číslo	Provedení	Provedení	D	D1	H	H1
K1389.176390	A	bez pojistky proti protočení	176	138	39	20,8
K1389.176391	B	s pojistkou proti protočení	176	138	39	20,8