

Vestavné upínače UNI lock

Popis zboží/obrázky produktu



Popis

Materiál:

Cementovaná ocel.

Provedení:

Funkční plochy po cementování kaleny a broušeny.

Upozornění:

Vestavné upínače UNI lock lze s přesahem či bez něj namontovat ve všech polohách do strojních stolů, do přípravků (desky, kostky, věže atd.).

Díky modulární konstrukci lze počet a vzdálenost vestavných upínačů optimálně přizpůsobit danému upínacímu úkolu.

Vysoké upínací síly vytváří integrovaný svazek pružin (jednotka je upnutá bez tlaku).

Proces uvolnění se uskutečňuje pneumaticky.

Upínacími čepy UNI lock je v kombinaci s upevňovacími šrouby M10, M12, M16 možné vyvinout tyto přídržné síly:

- přídržná síla (M10) 35.000 N
- přídržná síla (M12) 50.000 N
- přídržná síla (M16) 75.000 N

Dodávka obsahuje:

1 ks upínací modul včetně 6x upevňovací šroub.

6x ochranná krytka šroubu.

2x O-kroužek vzduchové přípojky.

1x montážní O-kroužek.

Technické údaje:

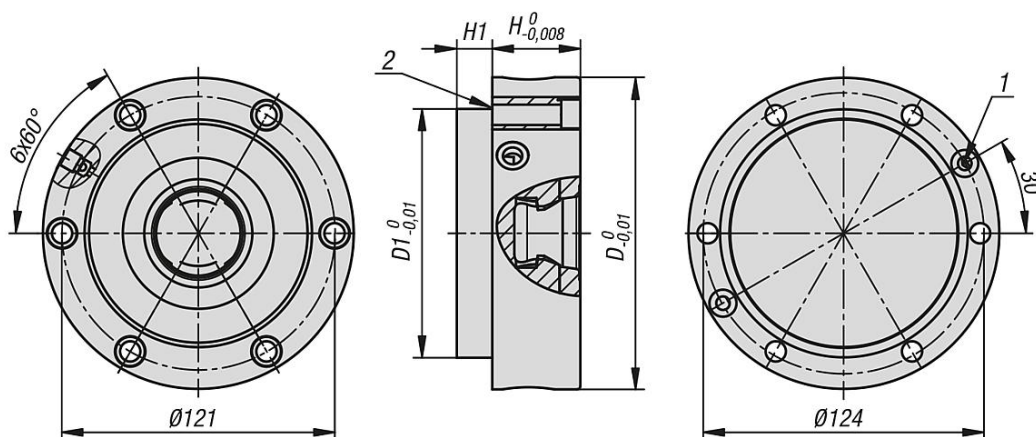
- Tlak při rozevírání: 6 barů, vzduch s olejem
- Turbo tlak: 6 barů
- Vzduchová přípojka: G1/8
- Reprodukční přesnost $\leq 0,005$ mm

Odkaz na výkres:

- 1) O-kroužek ($\emptyset 8 \times 2$)
- 2) O-kroužek ($\emptyset 110 \times 1,2$)

Vestavné upínače UNI lock

Výkresy



Přehled zboží

Vestavné upínače UNI lock

Objednací číslo	Provedení	D	D1	H	H1
K1385.138390	bez pojistky proti protočení	138	110	39	15,7