

Závitová pouzdra pro rastrové systémy

Popis zboží/obrázky produktu



Popis

Materiál:

Zušlechtná ocel.

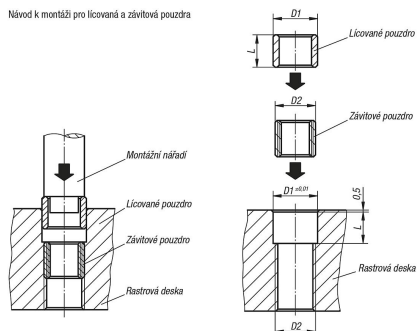
Provedení:

zušlechtno na 1100-1300 N/mm².

Upozornění:

Montážní návod na výměnu závitového pouzdra.

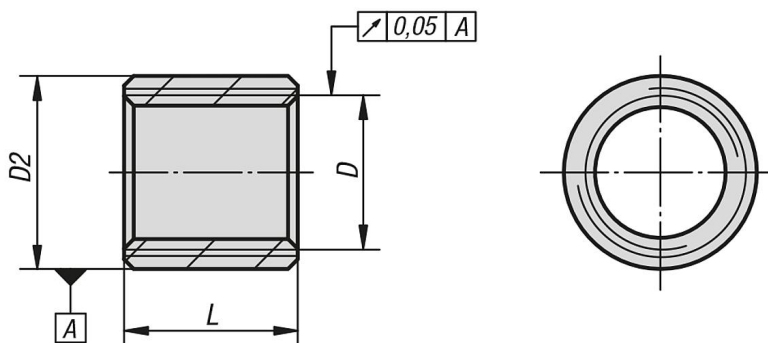
Návod k montáži pro lícovaná a závitová pouzdra



Vložení lícovaného a závitového pouzdra:

1. Lícované a závitové pouzdro namažte tukem.
2. Do otvoru dejte lepidlo (Loctite 638).
3. Lepidlo (Loctite 638) naneste na závitové pouzdro a našroubujte.
4. Lepidlo (Loctite 638) naneste na lícované pouzdro a vložte. Pokud by lícované pouzdro nešlo vsadit rukou, použijte montážní nářadí podle znázornění v příkladu použití.
5. Před vytvrzením odstraňte lepidlo vytlačené při vkládání lícovaného a závitového pouzdra.

Výkresy



Přehled zboží

Závitová pouzdra pro rastrové systémy

Objednací číslo	D	D2	L
K0863.01508305003	M8	M12x1,75	12
K0863.01012304003	M12	M16x1,5	15
K0863.01016405003	M16	M20x1,5	18