

Středící čepy pro středový otvor

Popis zboží/obrázky produktu



Popis

Materiál:

Ocel.

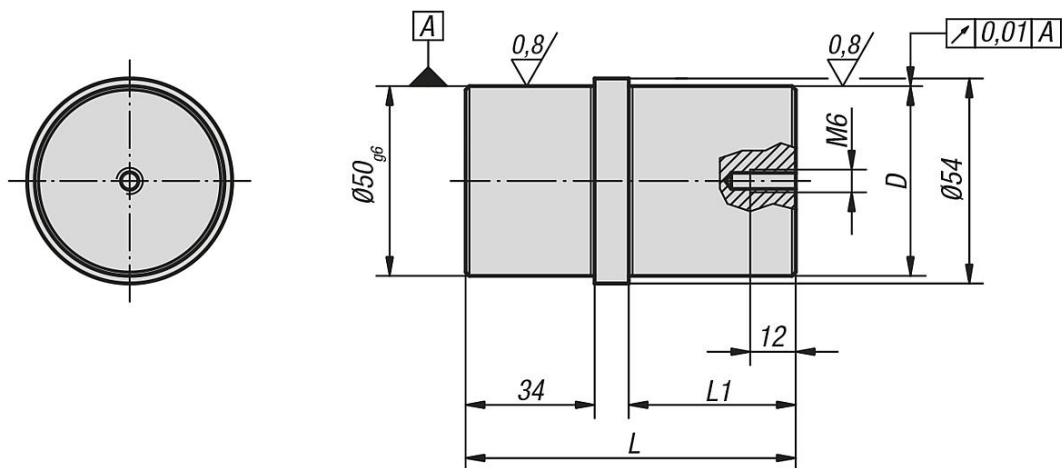
Provedení:

cementováno a kaleno.
Lícovaný průměr broušený.

Upozornění:

Středící čepy pro středový otvor jsou přizpůsobeny základním prvkům K0806, K0802, K0803, K0804 a K0805.

Výkresy



Přehled zboží

Středící čepy pro středový otvor

Objednací číslo	D	L	L1
K0856.5025	25 g6	77	34
K0856.5030	30 h6	87	44
K0856.5050	50 g6	87	44