

Ustavovací čepy

Popis zboží/obrázky produktu



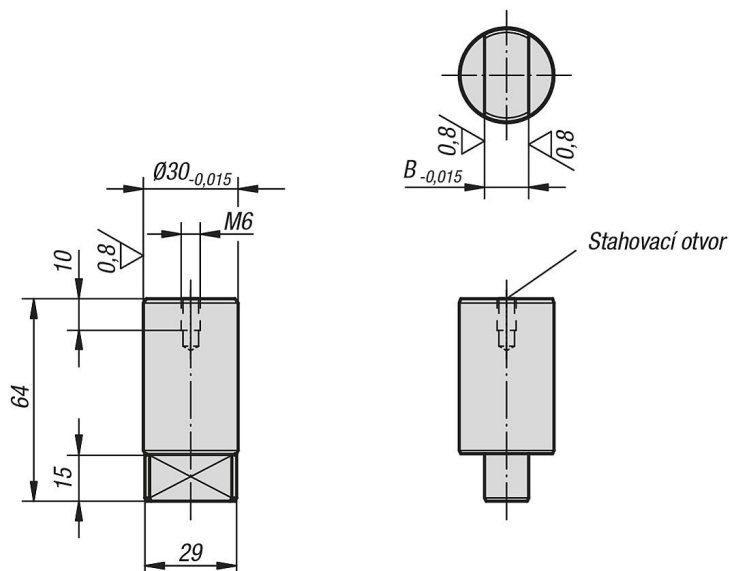
Popis

Materiál:
Zušlechtěná ocel.

Provedení:
Zušlechtěno a bryňováno.
Lícovaný průměr a vodící plochy broušené.

Upozornění:
Polohovací čepy se používají při nastavování polohy rastrových desek K0800 na stolech strojů.

Výkresy



Přehled zboží

Ustavovací čepy

Objednací číslo	B
K0855.12030	12
K0855.14030	14
K0855.18030	18
K0855.20030	20
K0855.22030	22