

Stahovací nástroj

Popis zboží/obrázky produktu



Popis

Materiál:

Úderové držadlo ze zušlechtěné oceli.

Dřík, doraz a vodící pouzdro kalené nástrojová ocel.

Provedení:

Rukojeť s ochranou proti úderu, zušlechtěná a pochromovaná.

Dřík, doraz a vodící pouzdro kalené a chromované.

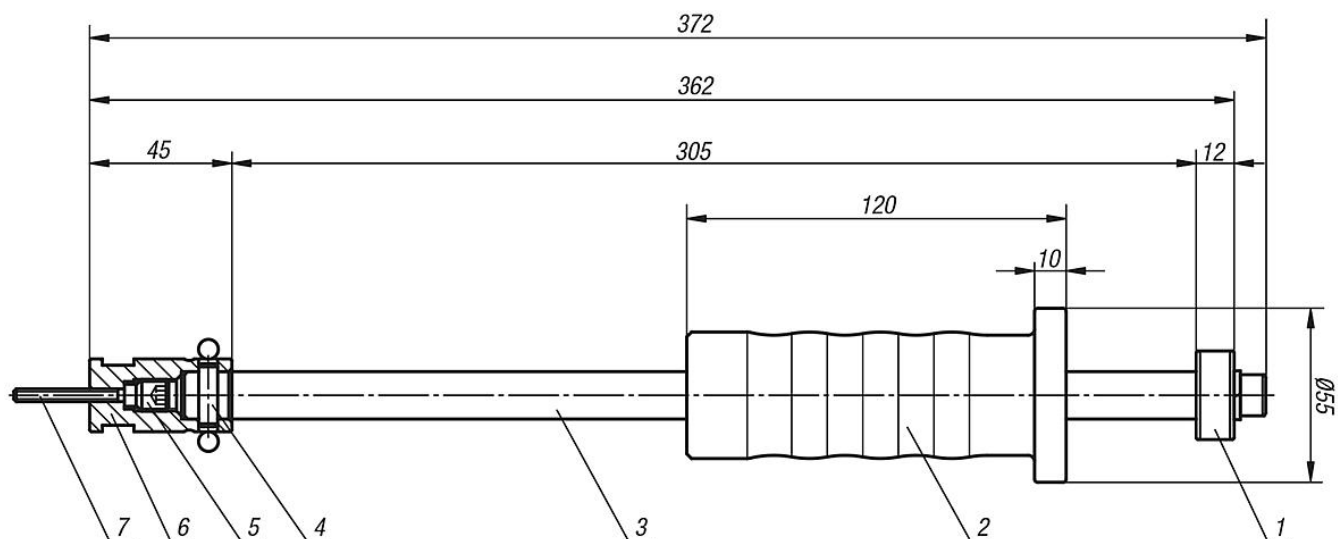
Upozornění:

Stahovák se používá k demontáži uchycovacích čepů (K0817, K0818, K0350, K0351) a kolíků, které jsou opatřeny vnitřním závitem M3–M8.

Příslušenství:

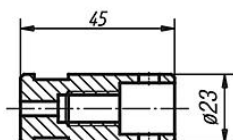
Krabice na uložení vodících pouzder.

Výkresy

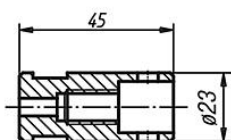


⑧

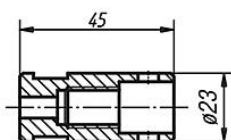
M3 + M4



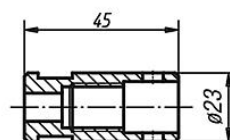
M5



M6



M8



Stahovací nástroj

Přehled zboží

Stahovací nástroj

Objednací číslo	Rozměry
K0873.40	viz výkres