

## Odklápěcí podložky se šroubem s nákrůžkem

### Popis zboží/obrázky produktu

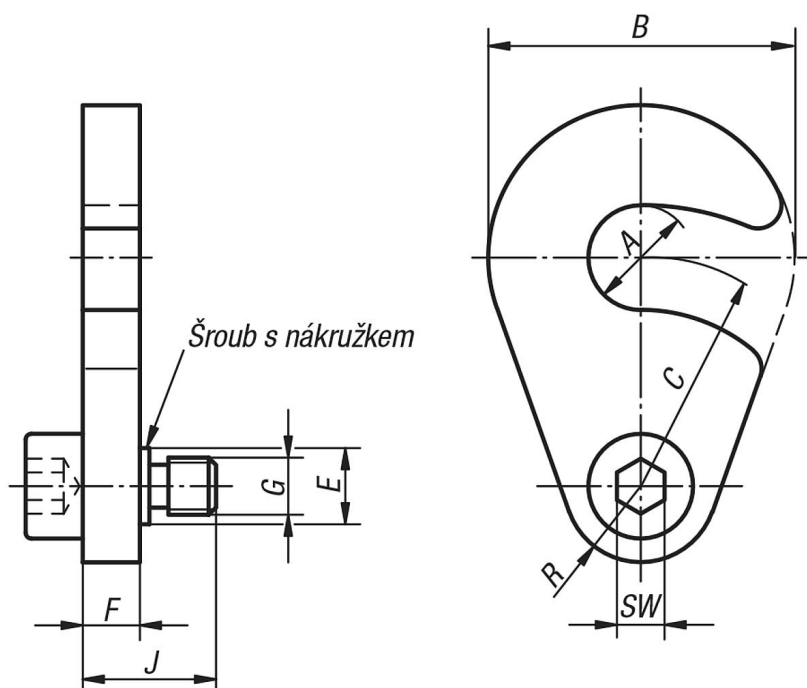


### Popis

#### Materiál, provedení:

Odklápěcí podložka cementační ocel, cementováno a kaleno a brynýrováno.  
Šroub s nákrůžkem z oceli pro zušlechtění, zušlechtěno a brynýrováno.

### Výkresy



### Přehled zboží

#### Odklápěcí podložky se šroubem s nákrůžkem

Objednací číslo	A	B	C	D	E	F	G	SW	J
K0872.90010	11	32	24	8	8	6	M6	5	14
K0872.90012	13,5	40	27	10	10	8	M8	6	19
K0872.90016	18	50	33	10	10	8	M8	6	19