

Podložky pro upínací přípravky DIN 6340

Popis zboží/obrázky produktu



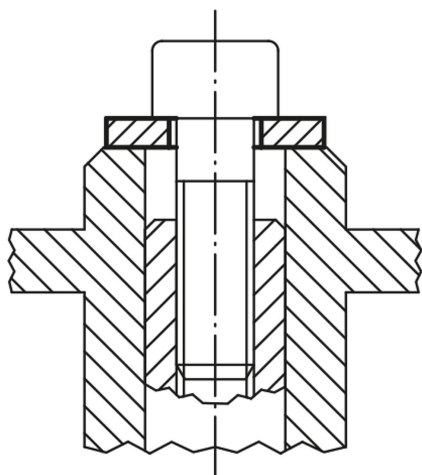
Popis

Materiál:

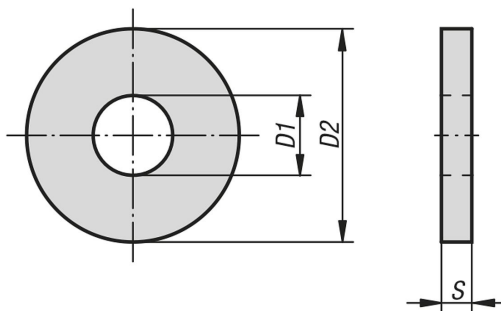
Ocel.

Provedení:

raženo, lisováno do roviny a zušlechťeno na pevnost 1200-1400 N/mm², černá.



Výkresy



Přehled zboží

Podložky pro upínací přípravky DIN 6340

Objednací číslo	Materiál	D1	D2	S	pro šroub
K0867.06	Ocel	6,4	17	3	M6
K0867.08	Ocel	8,4	23	4	M8
K0867.10	Ocel	10,5	28	4	M10
K0867.12	Ocel	13	35	5	M12
K0867.16	Ocel	17	45	6	M16
K0867.20	Ocel	21	50	6	M20