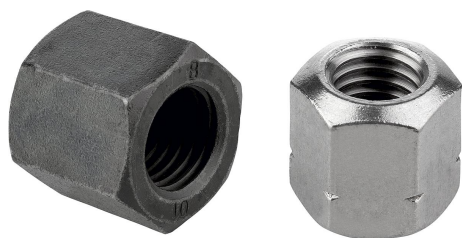


Šestihranné matice, výška 1,5 D DIN 6330 rozšířené

Popis zboží/obrázky produktu



Popis

Materiál:

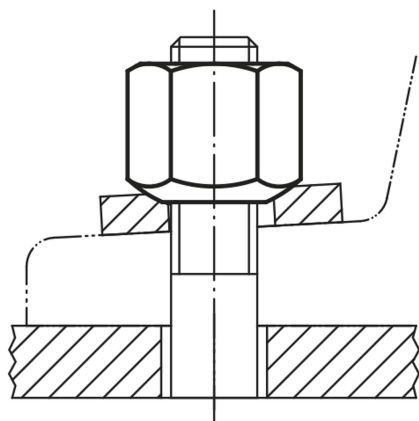
Zušlechťená ocel nebo nerezová ocel (A 2).

Provedení:

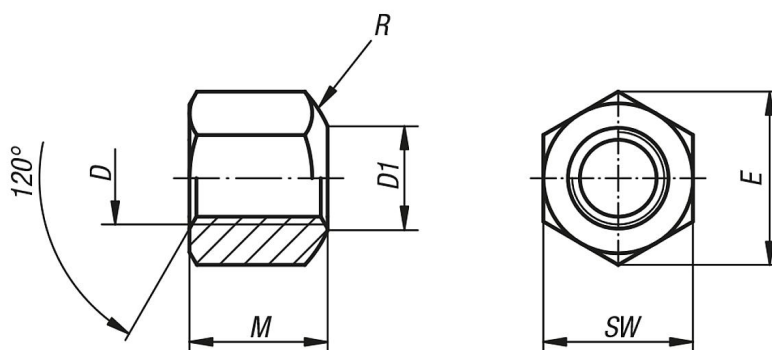
Zušlechťeno na 10, černá. Nerez A 2-70, bez povrchové úpravy.

Upozornění:

K šestihranné matici lze použít kónické pánvičky K0729 provedení D a G.



Výkresy



Přehled zboží

Šestihranné matice výška 1,5 D DIN 6330 rozšířená

Objednací číslo	Materiál základní těleso	D	M = 1,5 x D	D1	SW	E	R
K0702.05	zušlechťená ocel	M5	7,5	6,5	9	10,4	7
K0702.06	zušlechťená ocel	M6	9	7	10	11,5	9
K0702.08	zušlechťená ocel	M8	12	9	13	15	11
K0702.10	zušlechťená ocel	M10	15	11,5	16	18,4	15
K0702.101	zušlechťená ocel	M10	15	11,5	17	19,6	15
K0702.12	zušlechťená ocel	M12	18	14	18	20,7	17
K0702.121	zušlechťená ocel	M12	18	14	19	21,9	17
K0702.14	zušlechťená ocel	M14	21	16	22	25,4	20
K0702.16	zušlechťená ocel	M16	24	18	24	27,7	22
K0702.18	zušlechťená ocel	M18	27	20	27	31,2	24,5
K0702.20	zušlechťená ocel	M20	30	22	30	34,6	27
K0702.22	zušlechťená ocel	M22	33	24	32	36,9	29

Šestihhranné matice, výška 1,5 D DIN 6330 rozšířené

Přehled zboží

Objednáací číslo	Materiál základní těleso	D	M = 1,5 x D	D1	SW	E	R
K0702.24	zušlechťená ocel	M24	36	26	36	41,6	32
K0702.30	zušlechťená ocel	M30	45	32	46	53,1	41
K0702.36	zušlechťená ocel	M36	54	38	55	63,5	50
K0702.806	nerezová ocel	M6	9	7	10	11,5	9
K0702.808	nerezová ocel	M8	12	9	13	15	11
K0702.810	nerezová ocel	M10	15	11,5	16	18,4	15
K0702.811	nerezová ocel	M10	15	11,5	17	19,6	15
K0702.812	nerezová ocel	M12	18	14	18	20,7	17
K0702.816	nerezová ocel	M16	24	18	24	27,7	22
K0702.820	nerezová ocel	M20	30	22	30	34,6	27