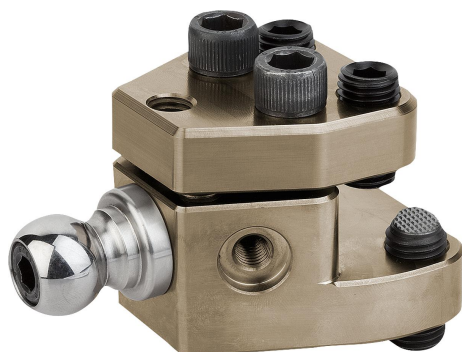


Upínka pro stabilizátor obrobku

Popis zboží/obrázky produktu



Popis

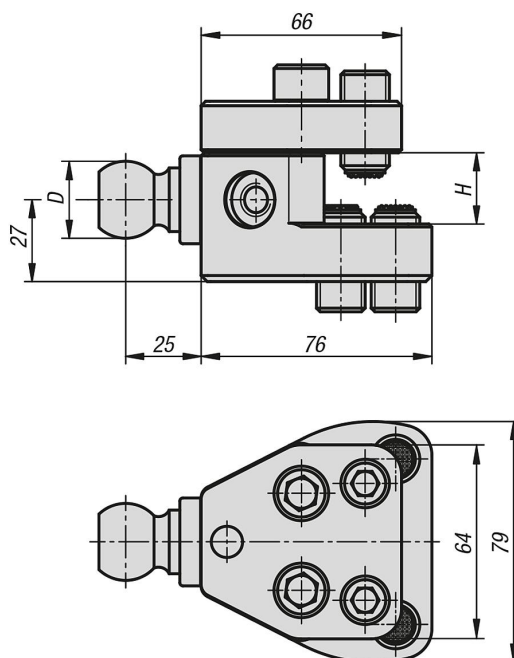
Materiál:

Ocel.

Upozornění:

Upínací jednotka slouží k napojení na obrobek. Upínací koule lze upevnit na několika místech upínky. Díky tomu je ocelová upínka flexibilně nastavitelná.

Výkresy



Přehled zboží

Ocelová upínka pro stabilizátor obrobku

Objednací číslo	D	H
K1192.258076	25,4	Upínací rozsah 0-45