

Upevňovací sada pro stabilizátor obrobku

Popis zboží/obrázky produktu



Popis

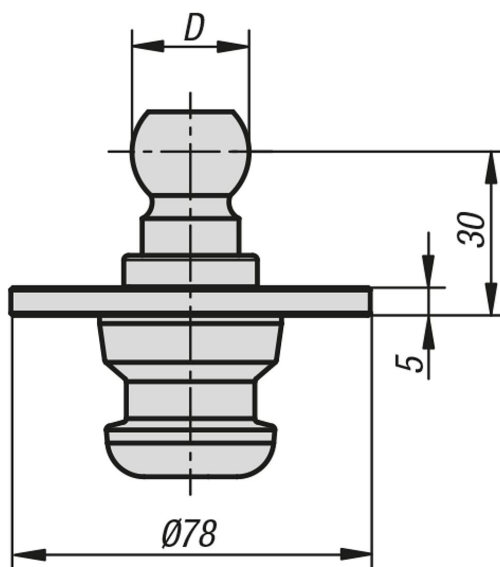
Materiál:

Ocel.

Upozornění:

Upevňovací sada je vhodná pro adaptaci na upínací stanice UNI lock.

Výkresy



Přehled zboží

Upevňovací sada pro stabilizátor obrobku

Objednávací číslo	D
K1190.2540	25,4