

Magnet pro stabilizátor obrobku

Popis zboží/obrázky produktu



Popis

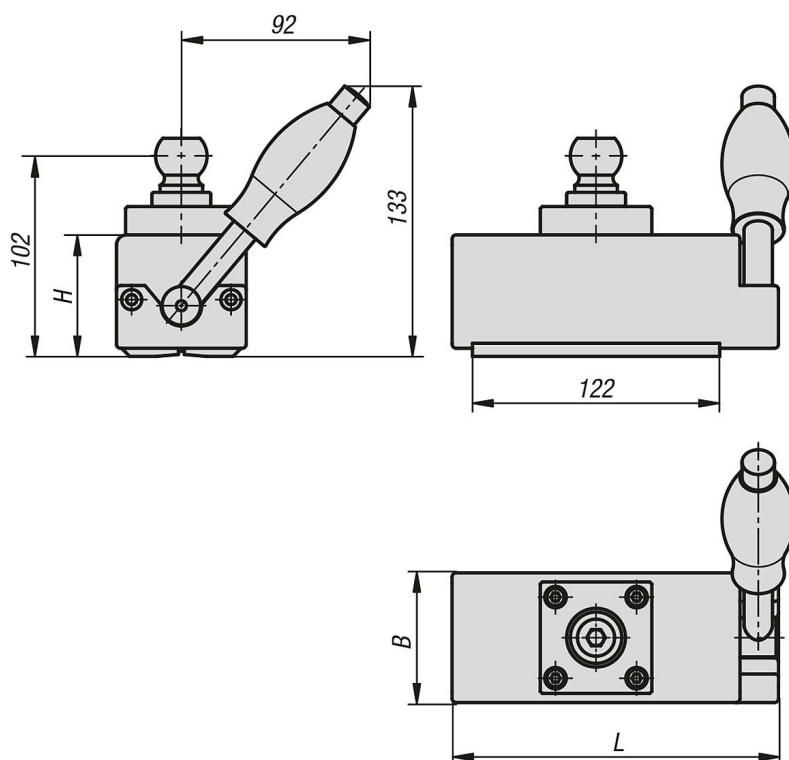
Upozornění:

Přidržený magnet je spojen se stabilizátorem obrobku. Magnet je možné libovolně polohovat. To umožňuje flexibilní umístění na strojovém stole.

Pozor:

- Síla přilnavosti až 1470 N.
- Max. přilnavost od 8 mm závisí na tloušťce materiálu.
- Žádné zdvihací nářadí.

Výkresy



Přehled zboží

Magnet pro stabilizátor obrobku

Objednací číslo	B	H	L	Přidržná síla N	Hmotnost kg
K1188.25161064	64	60	161	1470	3,73